

МИНОБНАУКИ РОССИИ

ФЕДЕРАЛЬНОЕ ГОСУДАРСТВЕННОЕ БЮДЖЕТНОЕ ОБРАЗОВАТЕЛЬНОЕ  
УЧРЕЖДЕНИЕ ВЫСШЕГО ОБРАЗОВАНИЯ

«НИЖЕГОРОДСКИЙ ГОСУДАРСТВЕННЫЙ ТЕХНИЧЕСКИЙ  
УНИВЕРСИТЕТ ИМ. Р.Е. АЛЕКСЕЕВА»  
(НГТУ)

«УТВЕРЖДАЮ»

Первый проректор – проректор  
по образовательной деятельности



Е.Г. Ивашкин

«10» января 2025 г.


## ПОРЯДОК ПРОВЕДЕНИЯ ВСТУПИТЕЛЬНЫХ ИСПЫТАНИЙ

по программам магистратуры

АРЗАМАССКОГО ПОЛИТЕХНИЧЕСКОГО ИНСТИТУТА  
(филиала) (АПИ НГТУ)

«СОГЛАСОВАНО»

Директор АПИ

 В.В. Глебов

«15» января 2025 г.

г. Нижний Новгород, 2025

**01.04.04 «Прикладная математика»**  
**программа магистратуры «Системы управления и обработки информации**  
**в инженерии»**

### **1. Общие требования**

В соответствии с документами, утвержденными ректором НГТУ: «Правила приема на обучение по образовательным программам высшего образования – программам бакалавриата, программам специалитета, программам магистратуры в Нижегородский государственный технический университет им. Р.Е. Алексеева», «Порядок проведения конкурсного отбора в магистратуру университета», вступительные испытания проводятся в виде междисциплинарного экзамена по соответствующему направлению подготовки магистратуры. Выпускникам учебных заведений, имеющим документ государственного образца о высшем образовании, получившим высшее образование по направлению, соответствующему избранному направлению подготовки магистратуры, в качестве вступительного испытания засчитывается результат выпускной квалификационной работы (ВКР). Вступительные испытания проводятся одновременно на бюджетные места и на места с полным возмещением затрат.

Междисциплинарный экзамен проводится согласно расписанию вступительных испытаний, утвержденному Председателем отборочной комиссии института, результаты экзамена объявляются на следующий день.

Вступительное испытание в виде междисциплинарного экзамена проводится в письменной форме. Продолжительность экзамена составляет 180 минут. Ответы на каждый вопрос оформляются на проштампованных листах и сдаются отборочной комиссии. Проверка сданных работ осуществляется экзаменационной комиссией в составе трех человек, которые совместно принимают решение о выставлении оценки. Оценка уровня знаний определяется по 5-ти балльной системе. Допущенными к участию в конкурсе считаются поступающие, набравшие не менее 3-х баллов.

После проведения междисциплинарного экзамена комиссия устанавливает абсолютные значения рейтинговых показателей по каждому кандидату:

№ показателя	Виды оценочных средств	Абсолютные значения
1	Оценка, полученная на вступительном испытании (экзамене)	
	Оценка выпускной квалификационной работы	
2	Баллы за индивидуальные достижения по направлению подготовки (портфолио)	
3	Средний балл по оценкам дисциплин, курсовых работ (проектов) и практик, включенных в приложение к диплому о высшем образовании и о квалификации	
Итоговый рейтинговый показатель кандидата составляет		

На основе конкурсного списка в зависимости от количества выделенных мест на программу магистратуры отборочной комиссией института определяются кандидаты, прошедшие конкурсный отбор и подлежащие зачислению на обучение в магистратуру.

### **2. Вопросы к вступительным испытаниям по дисциплинам**

#### **Математический анализ**

1. Множества. Основные операции над множествами, их свойства.
2. Аксиоматика множества действительных чисел. Свойства множества действительных чисел.
3. Предел числовой последовательности. Свойства сходящихся последовательностей. Предельные точки числовой последовательности. Критерий Коши сходимости числовой последовательности.

4. Предел функции в точке. Критерий Коши существования предела функции. Теоремы о пределе функции. Замечательные пределы. Бесконечно малые функции. Свойства бесконечно малых функций.
5. Непрерывность функции. Свойства функций, непрерывных в точке и на отрезке (о промежуточных значениях непрерывной функции, 1-я и 2-я теоремы Вейерштрасса, теорема Кантора).
6. Производная функции одной переменной. Дифференцируемость функции. Свойства дифференцируемых функций. Основные теоремы о дифференцируемых функциях. Формула Тейлора. Исследование функций методами дифференциального исчисления.
7. Первообразная функции и неопределенный интеграл. Свойства неопределенного интеграла. Определенный интеграл Римана. Свойства определенного интеграла. Формула Ньютона-Лейбница. Приложения определенного интеграла. Несобственные интегралы.
8. Функции нескольких переменных. Предел и непрерывность функций нескольких переменных. Свойства непрерывных функций нескольких переменных. Частные производные и дифференциал функции нескольких переменных. Формула Тейлора для функции нескольких переменных. Необходимое и достаточное условие локального экстремума функции нескольких переменных.
9. Теоремы о неявных функциях. Зависимость функций. Достаточное условие независимости функций. Условие зависимости функций.
10. Числовые ряды. Сходимость ряда, его сумма. Критерий Коши сходимости числового ряда. Необходимое условие сходимости. Ряды с положительными членами. Достаточные признаки сходимости положительного ряда (признак д'Аламбера, признак Коши, интегральный признак Коши – Маклорена, признак Раабе). Знакопеременные ряды. Признак Лейбница. Оценка остатка лейбницевского ряда. Условная и абсолютная сходимость числовых рядов.
11. Функциональные последовательности и функциональные ряды. Равномерная сходимость функциональной последовательности (функционального ряда) на множестве. Критерий Коши равномерной сходимости функциональной последовательности (функционального ряда). Абсолютная сходимость функционального ряда. Признак Вейерштрасса. Степенные ряды. Радиус сходимости степенного ряда. Свойства степенных рядов. Ряд Тейлора. Формула Эйлера.
12. Кратные интегралы. Свойства кратных интегралов. Теорема Фубини. Замена переменных в кратном интеграле.
13. Криволинейные интегралы 1-го и 2-го рода. Формула Грина.
14. Поверхностные интегралы 1-го и 2-го рода. Сведение поверхностного интеграла к двойному. Формула Гаусса-Остроградского, формула Стокса.
15. Ортонормированные системы функций. Ряд Фурье. Интеграл Фурье.

### **Дифференциальные уравнения**

1. Основные понятия: порядок дифференциального уравнения, частное решение, общее решение, общий и частный интегралы, интегральная кривая.
2. Методы интегрирования простейших уравнений 1-го порядка.
3. Теорема существования и единственности решения задачи Коши для уравнения 1-го порядка  $y' = f(x, y)$ ,  $y(x_0) = y_0$ .
4. Особые решения уравнения 1-го порядка.
5. Зависимость решений дифференциального уравнения от начальных значений и параметров.
6. Уравнения  $n$ -го порядка, допускающие понижение порядка.
7. Теорема существования и единственности решения задачи Коши для уравнения  $n$ -го порядка.
8. Линейное уравнение  $n$ -го порядка. Свойства линейного уравнения  $n$ -го порядка. Теорема существования и единственности.
9. Линейная зависимость и линейная независимость функций. Теорема об определителе Вронского системы линейно зависимых функций.
10. Теорема об определителе Вронского системы линейно независимых решений линейного однородного уравнения  $n$ -го порядка с непрерывными коэффициентами.

11. Структура общего решения линейного однородного уравнения. Фундаментальная система решений.
12. Свойства линейного неоднородного уравнения. Структура общего решения линейного неоднородного уравнения.
13. Фундаментальная система решений линейного однородного уравнения с постоянными коэффициентами. Уравнение Эйлера.
14. Метод Лагранжа решения линейного неоднородного уравнения  $n$ -го порядка.
15. Нахождение частного решения линейного неоднородного уравнения с постоянными коэффициентами методом подбора.
16. Метод Коши нахождения частного решения линейного неоднородного дифференциального уравнения.
17. Операторный метод решения линейных неоднородных дифференциальных уравнений с постоянными коэффициентами.
18. Интегрирование линейных дифференциальных уравнений при помощи степенных рядов.
19. Метод Эйлера решения линейных систем с постоянными коэффициентами.
20. Постановка краевых задач.
21. Постановка задач на собственные значения.
22. Функция Грина однородной краевой задачи.
23. Метод построения функции Грина.
24. Понятие устойчивости решения системы дифференциальных уравнений. Асимптотическая устойчивость.
25. Поведение фазовых траекторий линейной однородной системы дифференциальных уравнений с постоянными коэффициентами в окрестности точки покоя.
26. Исследование на устойчивость по первому приближению.
27. Понятие о методе функций Ляпунова.
28. Теоремы Ляпунова об устойчивости и асимптотической устойчивости.
29. Теорема Четаева о неустойчивости.

### **Теория функций комплексной переменной**

1. Комплексные числа. Операции над комплексными числами. Геометрическая интерпретация, тригонометрическая форма записи комплексных чисел. Модуль и аргумент комплексного числа. Показательная форма комплексного числа. Извлечение корня из комплексного числа.
2. Области на комплексной плоскости. Показатель связности области. Однозначные функции комплексной переменной. Однолистные функции.
3. Предел и непрерывность функции комплексной переменной. Обратная функция.
4. Дифференцируемость функции комплексной переменной. Условия Коши-Римана. Аналитические функции комплексной переменной, их свойства.
5. Интеграл функции комплексной переменной, его свойства.
6. Теорема Коши для открытой и замкнутой областей.
7. Интегральная формула Коши.
8. Степенные ряды в комплексной области. Теорема Абеля. Радиус и круг сходимости степенного ряда. Формула Коши-Адамара.
9. Ряд Тейлора функции комплексной переменной.
10. Ряд Лорана. Область сходимости ряда Лорана. Разложение аналитической функции в ряд Лорана.
11. Особые точки функции комплексной переменной. Классификация изолированных особых точек функции комплексной переменной.
12. Вычет аналитической функции в изолированной особой точке. Вычисление вычетов в полюсе первого и  $m$ -го порядка. Основная теорема теории вычетов. Вычисление интегралов вида при помощи теории вычетов.
13. Преобразование Лапласа. Применение преобразования Лапласа к решению дифференциальных уравнений и систем дифференциальных уравнений с постоянными коэффициентами.

## **Вариационное исчисление**

1. Понятие функционала. Постановка вариационных задач. Классические задачи вариационного исчисления.
2. Понятие близости кривых. Непрерывность функционала.
3. Дифференцируемые функционалы. Первая вариация функционала как линейная по  $\delta u$  часть приращения функционала. Общее определение первой вариации функционала.
4. Сильный и слабый дифференциалы функционала (дифференциалы Фреше и Гато).
5. Понятие экстремума функционала. Сильный экстремум, слабый экстремум. Необходимое условие экстремума функционала.
6. Уравнение Эйлера в задаче с неподвижными границами.
7. Простейшие случаи интегрируемости уравнения Эйлера.
8. Задача с неподвижными границами для функционалов, зависящих от производных порядка выше первого. Уравнение Эйлера-Пуассона.
9. Функционалы, зависящие от функций нескольких переменных. Уравнение Эйлера-Остроградского.
10. Необходимые условия экстремума функционала в задаче с подвижными границами. Условие трансверсальности.
11. Не гладкие экстремали. Условия Вейерштрасса-Эрдмана.
12. Задачи на условный экстремум. Задача Лагранжа. Изопериметрическая задача. Сведение изопериметрической задачи к задаче Лагранжа.
13. Задача Больца. Задача Майера.
14. Условие Якоби. Уравнение Якоби.
15. Достаточные условия экстремума функционала в задаче с неподвижными границами.
16. Функция Вейерштрасса.
17. Достаточные условия слабого и сильного экстремума. Усиленное условие Лежандра.

## **Линейная алгебра и аналитическая геометрия**

1. Числовые матрицы и действия над ними. Основные понятия и определения. Свойства матриц. Определители и их свойства. Миноры, алгебраические дополнения. Ранг матрицы. Обратная матрица и ее свойства.
2. Системы линейных уравнений. Основные понятия и определения. Метод Гаусса. Система  $n$  линейных уравнений с  $n$  неизвестными. Правило Крамера.
3. Линейные пространства. Определение и основные свойства линейного пространства. Линейно независимые векторы. Размерность линейного пространства. Базис линейного пространства. Подпространство и его свойства.
4. Линейные операторы в линейном пространстве. Собственные векторы и собственные значения линейных операторов. Самосопряженные операторы, их спектральное разложение.
5. Квадратичные формы. Канонический вид квадратичной формы. Знакоопределенные квадратичные формы. Метод Лагранжа.
6. Прямая на плоскости. Различные виды уравнений прямой на плоскости. Линии второго порядка.
7. Прямая в пространстве. Различные виды уравнений прямой в пространстве. Плоскость. Различные виды уравнений плоскости. Поверхности второго порядка.

## **Дискретная математика**

1. Понятие множества. Операции над множествами. Основные тождества алгебры множеств. Диаграммы Эйлера-Венна. Равномощность множеств. Счетные множества. Континуум.
2. Отношения, свойства отношений. Понятие функции. Отношение эквивалентности. Разбиение множества на классы эквивалентности. Отношение порядка.
3. Высказывания. Операции над высказываниями и их свойства. Тавтологически истинные формулы. Правильные рассуждения. Приведение формулы логики высказываний к конъюнктивной нормальной форме, дизъюнктивной нормальной форме.
4. Булевы функции. Суперпозиции. Нормальные формы. СДНФ. СКНФ. Функции сохраняющие

щие ноль (единицу), монотонные, линейные, двойственные и самодвойственные функции. Минимизация нормальных форм.

5. Классы функций  $T_0, T_1, L, M, S$ . Теорема Поста. Полная система функций.
6. Логика предикатов. Предикаты. Булева алгебра предикатов. Кванторные операции. Кванторы общности, существования. Связанные и свободные переменные. Приведенные и нормальные формы в логике предикатов. Исчисление предикатов.
7. Комбинаторика. Правила суммы, произведения. Сочетания и размещения с повторениями и без повторений. Бином Ньютона. Биномиальные коэффициенты, их свойства. Полиномиальная формула.
8. Основные понятия теории графов: смежность, вершины, ребра, граф, оргграф, дуги, начальная и конечная вершины дуги, петля, кратные ребра, изолированная вершина. Изоморфизм графов. Маршрут, замкнутый маршрут, цепь, простая цепь, цикл, простой цикл, путь, контур. Матричный способ задания графов. Матрицы смежности и инцидентности для графа и оргграфа.
9. Задача определения кратчайшего пути. Алгоритмы Дейкстры, Беллмана-Мура.
10. Алгоритмы нахождения максимального пути.
11. Планарность графов. Алгоритмы укладки графа на плоскости.
12. Хроматические графы. Раскраски графов.
13. Потоки в сетях. Теорема Форда-Фалкерсона. Поток минимальной стоимости.

### **Теория вероятностей и математическая статистика**

1. Основные понятия классической теории вероятностей. Определение понятия случайного события; частоты и вероятности случайного события.
2. Основные теоремы теории вероятностей.
3. Основные формулы вычисления вероятности случайного события.
4. Случайные величины; законы распределения случайных величин их числовые характеристики.
5. Предельные теоремы теории вероятностей, закон больших чисел, центральная предельная теорема, теорема Муавра-Лапласа.
6. Основные понятия математической статистики; выборочная функция распределения, гистограмма, полигон.
7. Теория оценивания; точечные оценки и методы их построения; метод максимального правдоподобия; метод моментов.
8. Интервальные оценки.
9. Методы проверки статистических гипотез; критерий Пирсона.
10. Основы регрессионного анализа.

### **Теория случайных процессов**

1. Законы распределения случайных процессов. Теория Колмогорова. Моментные характеристики случайных процессов.
2. Свойства траекторий случайных процессов.
3. Непрерывные, дифференцируемые в СК случайные процессы. СК интеграл.
4. Стационарные случайные процессы. Стохастическая мера. Спектральное представление. Линейное стационарное преобразование.
5. Марковские случайные процессы. Эргодическая теория.

### **Основы теории управления**

1. Метод функций Ляпунова. Теорема об устойчивости.
2. Метод функций Ляпунова. Теорема об асимптотической устойчивости.
3. Первый метод Ляпунова. Теорема об устойчивости по первому приближению.
4. Экспоненциальная устойчивость. Теорема Н.Н.Красовского.
5. Функции Ляпунова для исследования устойчивости линейных систем.
6. Уравнение Ляпунова и неравенство Ляпунова.
7. Необходимые и достаточные условия устойчивости линейных систем.
8. Классические критерии устойчивости линейных систем.

9. Импульсная переходная функция и переходная функция. Показатели качества переходных процессов.
10. Передаточная функция и частотная характеристика линейной системы
11. Выпуклые множества и функции. Лемма о неравенстве на выпуклой оболочке.
12. Линейные матричные неравенства. Теорема Шура.
13. Робастная устойчивость линейных систем с аффинными и политопными неопределенностями.
14. Задача о линейно-квадратичном регуляторе. Решение методом оптимальной функции Ляпунова.
15. Управляемость и наблюдаемость линейных систем.
16. Понятие о модальном управлении. Условие произвольного размещения полюсов замкнутой системы.
17. Задача стабилизации по состоянию. Решение методом линейных матричных неравенств.
18. Задача стабилизации по выходу со статической обратной связью. Решение методом линейных матричных неравенств.
19. Задача стабилизации по выходу с динамической обратной связью, использующей наблюдатель.
20. Задача робастной стабилизации по состоянию. Решение методом линейных матричных неравенств.
21. Задача робастной стабилизации по выходу со статической обратной связью. Решение методом линейных матричных неравенств.
22. Фильтр Калмана.

#### **Численные методы**

1. Элементарная теория погрешностей.
2. Приближенное решение алгебраических и трансцендентных уравнений.
3. Численные методы решения систем линейных алгебраических уравнений.
4. Интерполирование функций полиномом Лагранжа.
5. Аппроксимация функций.
6. Численное дифференцирование и интегрирование.
7. Численные методы решения обыкновенных дифференциальных уравнений.

#### **Программирование для ЭВМ**

1. Определение алгоритма.
2. Способы записи алгоритма.
3. Типы вычислительных процессов.
4. Основные блоки циклического вычислительного процесса.
5. Операторы цикла.
6. Формальные и фактические параметры функции.
7. Динамические одномерные массивы.
8. Алгоритм вычисления суммы элементов массива.
9. Алгоритм вычисления максимального элемента массива и его индекса.
10. Алгоритм удаления элементов из массива.
11. Динамические двумерные массивы.
12. Понятие класса и объекта.
13. Шаблон класса.
14. Библиотека стандартных шаблонов STL.

#### **Программные и аппаратные средства информатики**

1. Основные направления информационных технологий.
2. Архитектура персонального компьютера.
3. Назначение и возможности офисных прикладных программных продуктов.

## **Операционные системы и сети ЭВМ**

1. Принципы построения, функционирования и внутренней архитектуры операционных систем (ОС).
2. Функциональность всех составных компонентов ОС и механизмы их взаимодействия в одно- и многопроцессорных системах.
3. Структура и функции ОС Windows.
4. Управление ресурсами ЭВМ.
5. Принципы функционирования системных и пользовательских процессов.

## **Базы данных**

1. Организация баз данных.
2. Модели данных.
3. Концептуальное и логическое проектирование.
4. Основные функции системы управления базами данных.
5. Технологии хранения и поиска данных, языки запросов.
6. Реляционная алгебра.
7. Синтаксис и семантика языка SQL.

## **3. Литература**

1. Ильин В.А. Позняк Э.Г. Основы математического анализа. Ч.1. Учебник. Рекомендовано МО РФ. - М.: Физматлит, 2008.
2. Ильин В.А. Позняк Э.Г. Основы математического анализа. Ч.2. Учебник. Рекомендовано МО РФ. - М.: Физматлит, 2009.
3. Демидович Б. П. Сборник задач и упражнений по математическому анализу. – М.: АСТ, 2007.
4. Ильин В.А. Позняк Э.Г. Линейная алгебра. Учебник. . Рекомендовано Министерством образования РФ - М.: Физматлит, 2007.
5. Ильин В.А. Позняк Э.Г. Аналитическая геометрия. Учебник. . Рекомендовано Министерством образования РФ - М.: Физматлит, 2009.
6. Гаврилов Г.П.СапоженкоА.А. Задачи и упражнения по дискретной математике. Учебное пособие. . - М.: Физматлит, 2009; 2006.
7. МакохаА.Н.Сахнюк П.А. Дискретная математика. Учебное пособие. . Рекомендовано УМО - М.: Физматлит, 2005.
- 8.ГмурманВ.Е.Теория вероятностей и математическая статистика. Учебное пособие. Рекомендовано Министерством образования РФ в качестве учебного пособия - М.: Высшее образование, 2008.
- 9.Миллер Б.М. Панков А.Р. Теория случайных процессов в примерах и задачах. Под ред. А.И. Кибзуна. - М.: Физматлит, 2007.
10. Сухарев А.Г.,Тимохов А.В. Курс методов оптимизации. Учебное пособие. - М.: Физматлит, 2008.
11. Алексеев В.М.,Галеев Э.М. Сборник задач по оптимизации. Теория. Примеры. Задачи. Учебное пособие. Рекомендовано УМС. - М.: Физматлит, 2008.
12. Леонов Г.А. Введение в теорию управления. Санкт Петербург: СпбГУ, 2004.
13. Афанасьев В.Н., Колмановский В.Б., Носов В.Р. Математическая теория конструирования систем управления. Москва: Высшая школа, 2003.
14. Введение в математическое моделирование. Учебное пособие под ред. П.В. Трусова. Допущено Министерством образования РФ. – М.: Университетская книга: Логос, 2007.
15. Бахвалов Н. С., Жидков Н. П., Кобельков Г. М. Численные методы: Учебное пособие - 6-е изд. - М.: БИНОМ. Лаборатория знаний, 2008.
16. Вержбицкий В. М. Основы численных методов: Учебник для ВУЗов - 2-е изд., перераб. - М.: Высш. шк., 2005.



17. Пакшина, Н.А. Основы сетевых технологий: Учебное пособие. / Н. А. Пакшина; Сост. Н.А.Пакшина. - Рекомендовано Ученым Советом НГТУ в кач. учеб.пособия для сту. спец. 073000 "Прикладная математика" и магистров. - Н.Новгород : НГТУ, 2003.
18. Информатика. Базовый курс: Учебник / Под ред. С.В. Симоновича. - 2-е изд.; Рекомендовано Министерством образования и науки РФ. - СПб. : Питер, 2008; 2004.
19. Воинов, Б.С. Информационные технологии и системы: Монография. В 2 кн. Кн.1 и Кн.2: Методология синтеза новых решений. Прикладные системные исследования / Б. С. Воинов. - Н.Новгород: ННГУ, 2001.
20. Илюшечкин В.М. Операционные системы. – М.: БИНОМ. Лаборатория знаний, 2009.
21. Партыка Т.Л., Попов И.И. Операционные системы, среды и оболочки: Учебное пособие. - М.: ФОРУМ, 2010.
22. Подбельский В.В. Язык C++. Учебное пособие. Рекомендовано МО РФ М.: Финансы и статистика 2006 - 560 с.
23. Создание и отладка программного проекта консольного приложения в VisualStudioC++.Net / Сост.: Лазарева А.Б., Рябов А. В. Н. Новгород НГТУ 2007- 18 с..
24. Иванова Г.С. Основы программирования. Учебник для вузов. М.:МГТУ 2002 4.
25. Иванова Г.С. Объектно-ориентированное программирование. Учебник для вузов. М.:МГТУ 2001- 416 с.
26. Марков А.С. Базы данных. Введение в теорию и методологию. Учебник. - М.: Финансы и статистика, 2004.
27. Астахов И.Ф. и др. СУБД: язык SQL в примерах и задачах. Учебное пособие. - М.: Физматлит, 2009.

**11.04.03 «Конструирование и технология электронных средств»**  
**программа магистратуры «Информационные технологии проектирования**  
**радиоэлектронных средств»**

**1. Общие требования**

В соответствии с документами, утвержденными ректором НГТУ: «Правила приема на обучение по образовательным программам высшего образования – программам бакалавриата, программам специалитета, программам магистратуры в Нижегородский государственный технический университет им. Р.Е. Алексеева», «Порядок проведения конкурсного отбора в магистратуру университета», вступительные испытания проводятся в виде междисциплинарного экзамена по соответствующему направлению подготовки магистратуры. Выпускникам учебных заведений, имеющим документ государственного образца о высшем образовании, получившим высшее образование по направлению, соответствующему избранному направлению подготовки магистратуры, в качестве вступительного испытания засчитывается результат выпускной квалификационной работы (ВКР). Вступительные испытания проводятся одновременно на бюджетные места и на места с полным возмещением затрат.

Междисциплинарный экзамен проводится согласно расписанию вступительных испытаний, утвержденному Председателем отборочной комиссии института, результаты экзамена объявляются на следующий день.

Вступительное испытание в виде междисциплинарного экзамена проводится в письменной форме. Продолжительность экзамена составляет 180 минут.

Экзаменационный билет содержит один теоретический вопрос из перечня дисциплин, указанных ниже, и две задачи по дисциплинам «Физические основы микро- и нанoeлектроники», «Основы электротехники», «Компоненты электронной техники», «Цифровые устройства и элементы электронных средств», «Теория информации и кодирования», «Основы конструирования электронных средств», «Технология производства электронных средств», «Надежность электронных средств».

Ответы на каждый вопрос оформляются на проштампованных листах и сдаются отборочной комиссии. Проверка сданных работ осуществляется экзаменационной комиссией в составе трех человек, которые совместно принимают решение о выставлении оценки.

Оценка уровня знаний определяется по 5-ти балльной системе. Допущенными к участию в конкурсе считаются поступающие, набравшие не менее 3-х баллов.

После проведения междисциплинарного экзамена комиссия устанавливает абсолютные значения рейтинговых показателей по каждому кандидату:

№ показателя	Виды оценочных средств	Абсолютные значения
1	Оценка, полученная на вступительном испытании (экзамене)	
	Оценка выпускной квалификационной работы	
2	Баллы за индивидуальные достижения по направлению подготовки (портфолио)	
3	Средний балл по оценкам дисциплин, курсовых работ (проектов) и практик, включенных в приложение к диплому о высшем образовании и о квалификации	
Итоговый рейтинговый показатель кандидата составляет		

На основе конкурсного списка в зависимости от количества выделенных мест на программу магистратуры отборочной комиссией института определяются кандидаты, прошедшие конкурсный отбор и подлежащие зачислению на обучение в магистратуру.

## **2. Вопросы к вступительным испытаниям по дисциплинам**

### **Физические основы микро- и нанoeлектроники**

1. Энергетические диаграммы и структуры полупроводников.
2. Дрейфовое движение свободных зарядов в полупроводниках.
3. Диффузионное движение свободных зарядов в полупроводниках.
4. Диффузионное движение свободных зарядов в полупроводниках при наличии электрического поля.
5. Свойства электронно-дырочного перехода в равновесном состоянии.
6. Свойства электронно-дырочного перехода в неравновесном состоянии.
7. Переходы металл-полупроводник.

### **Основы электротехники**

1. Условие передачи максимума мощности от источника к приемнику.
2. Законы Кирхгофа и их применение к расчету сложных электрических цепей.
3. Резонанс в электрических цепях.
4. Передаточные функции четырехполюсника.
5. Обратная связь в четырехполюсниках (положительная и отрицательная обратная связь).
6. В каких линиях и при каких режимах их работы образуются стоячие волны тока и напряжения.
7. Классический метод расчета переходных процессов.
8. Теорема разложения и ее применение к расчету переходных процессов операторным методом.
9. Интегрирующие и дифференцирующие цепи.
10. Магнитная цепь. Основные законы магнитной цепи. Аналогия с электрической цепью.

### **Компоненты электронной техники**

1. Диоды.
2. Биполярные транзисторы.
3. Полевые транзисторы.

### **Цифровые устройства и элементы электронных средств**

1. Булева алгебра и ее законы.
2. Классификация сигналов.
3. Синтез и анализ цифровых схем.
4. Совершенная дизъюнктивная нормальная форма.
5. Минимизация логических функций.
6. Семейство цифровых интегральных схем.

### **Теория информации и кодирования**

1. Понятие информации. Структурная схема системы передачи информации.
2. Сигнал как материальный носитель информации. Классификация сигналов.
3. Мера информации по Шеннону. Энтропия и её свойства.
4. Формула Шеннона для непрерывных каналов связи.
5. Общие сведения о кодировании.
6. Эффективное кодирование, коды Шеннона-Фано.
7. Помехоустойчивое кодирование.
8. Циклические коды – общая характеристика.
9. Алгебра полиномов и ее использование для описания циклических кодов.

## **Основы конструирования электронных средств**

1. Какие направления развития радиоэлектроники Вы знаете?
2. Опишите область своего будущего научного исследования или конструирования.
3. Структура и классы электронных средств (ЭС).
4. Дестабилизирующие факторы и их влияние на работу ЭС.
5. Основные виды компоновки блоков ЭС.
6. Стадии и этапы проектирования ЭС.
7. Основные принципы защиты ЭС от механических воздействий.
8. Обеспечение стойкости ЭС к механическим воздействиям на этапе проектирования (моделирование, расчеты, испытания).
9. Расчет собственных частот пластин.
10. Способы охлаждения ЭС и их эффективность.
11. Тепловая модель герметичного блока.
12. Возникновение и распространение помех в конструкциях ЭС, методы борьбы с помехами.
13. Основные принципы экранирования.
14. Возникновение, действие, методы снижения помех в шинах питания цифровых узлов.
15. Классификация сборочных и монтажных соединений.
16. Сравнение паяных, сварных и механически организованных электрических контактов.

## **Технология производства электронных средств**

1. Классификация печатных плат.
2. Методы изготовления печатных плат.
3. Основные методы нанесения рисунка печатных плат.
4. Классификация сборочных и монтажных соединений.
5. Типовой техпроцесс сборки и монтажа ячеек на печатной плате.
6. Материалы печатных плат.

## **Надежность электронных средств**

1. Основные показатели надежности.
2. Основные виды соединений, применяемые в теории надежности.
3. Виды расчета надежности при основном соединении.
4. Виды распределения случайных величин в теории надежности.

## **3. Примерный перечень задач к вступительным испытаниям по дисциплинам**

### **Физические основы микро- и нанoeлектроники**

1. Имеется сплавной германиевый  $p$ - $n$ -переход с  $N_d = 10^3 N_a$ , причем на каждые  $10^8$  атомов германия приходится один атом акцепторной примеси. Определить контактную разность потенциалов при температуре  $T = 300$  К (плотность атомов  $N$  и ионизованных атомов  $n_i$  принять равными  $4,4 \cdot 10^{22} \text{ см}^{-3}$  и  $2,5 \cdot 10^{13} \text{ см}^{-3}$  соответственно).

2. В кремниевом  $p$ - $n$ -переходе удельное сопротивление  $p$ -области  $\rho_p = 10^{-4} \text{ Ом} \cdot \text{м}$ , а удельное сопротивление  $n$ -области  $\rho_n = 10^{-2} \text{ Ом} \cdot \text{м}$ . Вычислить контактную разность потенциалов  $\phi_k$ , если подвижность дырок  $\mu_p$  и электронов  $\mu_n$  соответственно равны 0,05 и  $0,13 \text{ м}^2/(\text{В} \cdot \text{с})$ , а собственная концентрация  $n_i = 1,38 \cdot 10^{16} \text{ м}^{-3}$  при  $T = 300$  К.

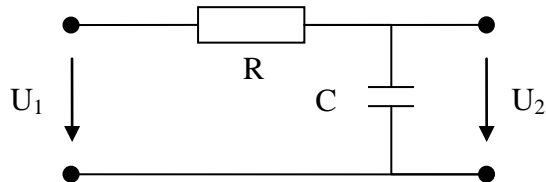
3. Ток, текущий в идеальном  $p$ - $n$ -переходе при большом обратном напряжении и  $T = 300$  К, равен  $2 \cdot 10^{-7}$  А. Найти ток, текущий при прямом напряжении, равном 0,1 В.

4. Вычислить прямое напряжение на  $p$ - $n$ -переходе при токе диода 1 мА, если обратный ток насыщения  $I_0$  при  $T = 300$  К равен: а) 1 мкА; б) 1 нА.

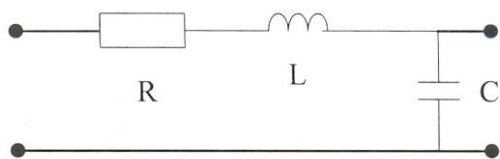
5. Определите удельное сопротивление полупроводника *n*-типа при температуре 300 К, если известно, что концентрация доноров равна  $10^{22} \text{ м}^{-3}$ , подвижность электронов  $\mu_p = 0,5 \text{ м}^2/(\text{В} \cdot \text{с})$ .

**Основы электротехники**

1. Изобразить примерный вид передаточной функции фильтра и указать его назначение.



2. Изобразить примерный вид передаточной функции LC-фильтра при добротности  $Q \gg 1$ .



3. Изобразить примерный вид переходной/импульсной характеристики дифференцирующей/интегрирующей цепи.

**Цифровые устройства и элементы электронных средств**

1. Синтезировать цифровую схему по заданному уравнению  $A \vee \overline{B} \vee \overline{\overline{C \vee (A \vee \overline{C})}}$  и составить таблицу истинности.

2. Преобразуйте функцию и постройте схему на элементах ИЛИ-НЕ, по заданной функции.  $Z = A \wedge \overline{C} \wedge (\overline{B} \wedge \overline{C} \wedge \overline{A})$ .

3. С помощью карты Карно упростить следующее выражение  $Z = (A \wedge B \wedge C) \vee (A \wedge \overline{B} \wedge C) \vee (\overline{A} \wedge \overline{B} \wedge C) \vee (\overline{A} \wedge \overline{B} \wedge \overline{C})$  и реализовать схему.

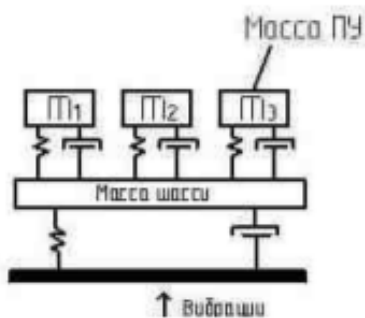
4. Упростить выражение  $Z = A \vee \overline{B} \wedge A \vee \overline{\overline{B} \vee C}$

5. Записать нормальную формулу ИЛИ и преобразовать с помощью карт Карно.

C	B	A	Z
0	0	0	1
0	0	1	0
0	1	0	1
0	1	1	1
1	0	0	0
1	0	1	1
1	1	0	0
1	1	1	1

## Основы конструирования электронных средств

1. Обосновать размерность коэффициента температуропроводности среды  $a$ ,  $\text{м}^2/\text{с}$ .
2. Известны полная тепловая проводимость между корпусом блока  $\sigma_{\Sigma} = 0,753 \text{ Вт} / \text{°С}$  и рассеиваемый блоком тепловой поток  $P = 10 \text{ Вт}$ . Определить перегрев корпуса.
3. Найти амплитуду колебаний резистора, если на него действует гармоническая вибрация с частотой  $f = 0,25 \text{ кГц}$  и виброперегрузкой  $n_b = 10$ .
4. Слабо демпфированный печатный узел закреплен в четырех точках по углам. В местах крепления (на входе) плата совершает колебания с максимальной амплитудой равной  $0,025 \text{ мм}$ , а в ее центре (на выходе) при резонансе ПУ вибросмещение достигает  $2,5 \text{ мм}$ . Определить коэффициент передачи системы.
5. На рисунке представлена модель блока из трех печатных узлов.



Определить какую минимальную собственную частоту должен иметь каждый ПУ для того, чтобы в системе не возникали совместные резонансы. Собственная частота шасси  $f_{ш} = 50 \text{ Гц}$ .

6. Печатная плата толщиной  $h = 1,5 \text{ мм}$  выполнена из стеклотекстолита с модулем упругости  $E = 33 \cdot 10^9 \text{ Па}$ . Оценить, на сколько изменится жесткость платы, если увеличить ее толщину до  $2 \text{ мм}$ .

## Технология производства электронных средств

1. Какому типу соответствует расположение элементов на рисунке

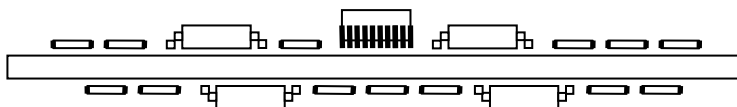
1.1



Расположение элементов соответствует типу:

- а) 1В;
- б) 2В;
- в) 1С;
- г) 2С.

1.2

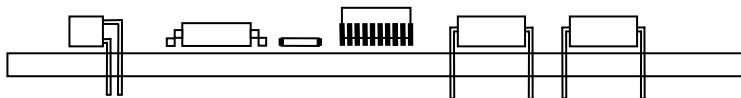


Расположение элементов соответствует типу:

- а) 1В;
- б) 2В;
- в) 1С;

г)2С.

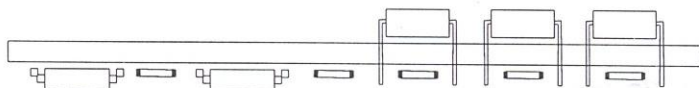
1.3



Расположение элементов соответствует типу:

- а)1В;
- б)2В;
- в)1С;
- г)2С.

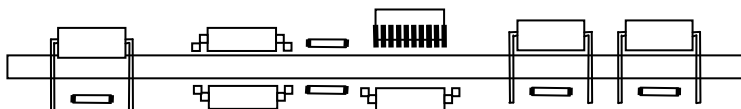
1.4



Расположение элементов соответствует типу:

- а)1В;
- б)2В;
- в)2С;
- г)2У.

1.5

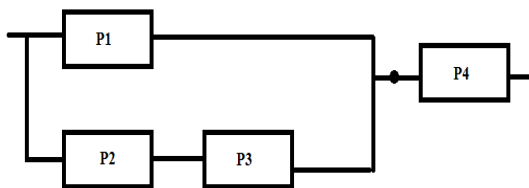


Расположение элементов соответствует типу:

- а)1В;
- б)2В;
- в)2С;
- г)2У.

### Надежность электронных средств

1. Структурная схема надежности РЭС имеет вид:



Вероятности безотказной работы блоков за 1000 ч.:  $P_1 = P_2 = P_3 = 0,8$ ;  $P_4 = 0,5$ . Найти вероятность безотказной работы изделия.

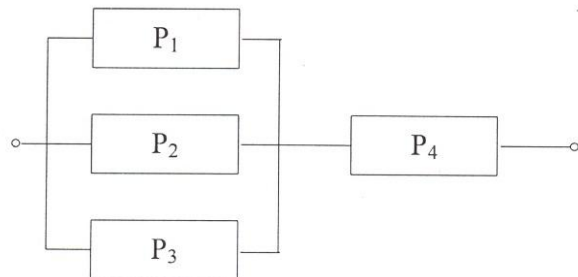
2. Основной тракт состоит из трех последовательно соединенных элементов, надежность каждого из которых равна 0,9. Определить выигрыш в надежности по вероятности отказа при введении общего резервирования 3-го порядка.

3. Основной тракт состоит из трех последовательно соединенных элементов, надежность каждого из которых равна 0,9. Определить выигрыш в надежности по вероятности отказа при введении поэлементного резервирования 3-го порядка.

4. Найти интенсивность отказов изделия за время от 100 до 200 ч., если в партии из 1200 изделий отказало 10 изделий за 100 часов, а в последующие 200 часов еще 5.

5. Вероятность безотказной работы за 3000 часов равна 0,95 при числе отказов 5, а за 3100 часов равна 0,9. Найти число изделий, поставленных на испытания, и число отказов на интервале (3000, 3100) часов.

6. Структурная схема надежности РЭС изображена на рисунке. Вероятность безотказной работы за 1000ч.:  $P_1 = P_2 = P_3 = 0,8$ ;  $P_4 = 0,7$ . Найти вероятность безотказной работы РЭС за 1000 часов.



### Теория информации и кодирования

1. Найти энтропию и избыточность дискретного источника X с алфавитом, распределение которого вероятностей символов приведено в таблице

$x_i$	$x_1$	$x_2$	$x_3$	$x_4$	$x_5$
$p(x_i)$	0,3	0,25	0,125	0,125	0,2

2. Провести кодирование по методике Шеннона-Фано дискретного источника X, если используется алфавит, заданный в таблице

$x_i$	$x_1$	$x_2$	$x_3$	$x_4$
$p(x_i)$	0,3	0,45	0,1	0,15

3. Для кода Хемминга (7,4) докажите, что полином  $g(x) = x^3 + x^2 + 1$  является порождающим.

4. Для кода Хемминга (7,3) проведите кодирование информационного блока 101, если порождающий полином  $g(x) = x^4 + x^3 + x^2 + 1$ .

5. Для кода Хемминга (8,3) докажите, что полином  $g(x) = x^5 + x^4 + x + 1$  есть порождающий.

### **Рекомендуемая литература**

1. Ямпурин, Н.П. Электроника: учебное пособие / Н.П. Ямпурин, А.В. Баранова, В.И. Обухов. – М.: Академия, 2014. – 240 с.

2. Юрков Н.К. Технология производства электронных средств: учебник / Н.К. Юрков; Рекомендовано УМО вузов РФ. – СПб.: Лань, 2014. – 2-е изд., испр. и доп. – 480 с.

3. Застела М.Ю. Основы радиоэлектроники и связи: учебное пособие в двух частях /М.Ю. Застела. – Казань: ЗАО Новое знание, 2009. – Ч.1. – 216 с.

4. Застела М.Ю. Основы радиоэлектроники и связи: учебное пособие в двух частях /М.Ю. Застела. – Казань: ЗАО Новое знание, 2009. – Ч.2. – 340 с.



5. Ямпурин Н.П. Основы надёжности электронных средств: учебное пособие./ Н.П. Ямпурин, А.В. Баранова; под ред. проф. Ямпурин Н.П.; Рекомендовано УМО. – М.: Академия, 2010. – 240 с.

6. Баканов Г.Ф. Основы конструирования и технологии радиоэлектронных средств: учебное пособие для студ. вузов / Г.Ф. Баканов, С.С. Соколов, В.Ю. Суходольский; под ред. И.Г. Мироненко; Рекомендовано УМО по образованию в области радиотехники, электроники, биомедиц. техники и автоматизации. – М.: Академия, 2007. – 368 с.

7. Пирогова Е.В. Проектирование и технология печатных плат: учебник / Е.В. Пирогова; Рекомендовано МОРФ. – М.: ФОРУМ: ИНФРА-М, 2005. – 560 с.

## **12.04.01 «Приборостроение»**

### **программа магистратуры «Информационно-измерительная техника и технологии»**

#### **1. Общие требования**

В соответствии с документами, утвержденными ректором НГТУ: «Правила приема на обучение по образовательным программам высшего образования – программам бакалавриата, программам специалитета, программам магистратуры в Нижегородский государственный технический университет им. Р.Е. Алексеева», «Порядок проведения конкурсного отбора в магистратуру университета», вступительные испытания проводятся в виде междисциплинарного экзамена по соответствующему направлению подготовки магистратуры. Выпускникам учебных заведений, имеющим документ государственного образца о высшем образовании, получившим высшее образование по направлению, соответствующему избранному направлению подготовки магистратуры, в качестве вступительного испытания засчитывается результат выпускной квалификационной работы (ВКР). Вступительные испытания проводятся одновременно на бюджетные места и на места с полным возмещением затрат.

Междисциплинарный экзамен проводится согласно расписанию вступительных испытаний, утвержденному Председателем отборочной комиссии института, результаты экзамена объявляются на следующий день.

Вступительное испытание в виде междисциплинарного экзамена проводится в письменной форме. Продолжительность экзамена составляет 180 минут.

Экзаменационный билет содержит 4 (четыре) вопроса, из которых первые два вопроса – теоретические (перечень дисциплин представлен в приложении 1, вопросы – в приложении 3), третий и четвертый вопросы – задачи (практические задания) по дисциплинам (перечень дисциплин представлен в приложении 2, примеры задач – в приложении 4).

Ответы на каждый вопрос оформляются на проштампованных листах и сдаются отборочной комиссии. Проверка сданных работ осуществляется экзаменационной комиссией в составе трех человек, которые совместно принимают решение о выставлении оценки.

Оценка уровня знаний определяется по 5-ти балльной системе. Допущенными к участию в конкурсе считаются поступающие, набравшие не менее 3-х баллов.

После проведения междисциплинарного экзамена комиссия устанавливает абсолютные значения рейтинговых показателей по каждому кандидату:

№ показателя	Виды оценочных средств	Абсолютные значения
1	Оценка, полученная на вступительном испытании (экзамене)	
	Оценка выпускной квалификационной работы	
2	Баллы за индивидуальные достижения по направлению подготовки (портфолио)	
3	Средний балл по оценкам дисциплин, курсовых работ (проектов) и практик, включенных в приложение к диплому о высшем образовании и о квалификации	
Итоговый рейтинговый показатель кандидата составляет		

На основе конкурсного списка в зависимости от количества выделенных мест на программу магистратуры отборочной комиссией института определяются кандидаты, прошедшие конкурсный отбор и подлежащие зачислению на обучение в магистратуру.

#### **Приложение 1 – Перечень дисциплин для теоретических вопросов**

1. Физические основы получения информации
2. Прикладная механика
3. Электротехника
4. Основы проектирования приборов и систем

5. Основы автоматического управления
6. Метрология, стандартизация и сертификация
7. Электроника и микропроцессорная техника
8. Аналоговые и цифровые измерительные устройства
9. Преобразование измерительных сигналов
10. Технология приборостроения
11. Микроэлектромеханические системы

### **Приложение 2 – Перечень дисциплин для практических заданий (задач)**

1. Физические основы получения информации
2. Прикладная механика
3. Электротехника
4. Основы автоматического управления
5. Преобразование измерительных сигналов
6. Компьютерные технологии в приборостроении

### **Приложение 3 - Вопросы к вступительным испытаниям**

#### **По курсу «Физические основы получения информации»**

1. Электрическое поле. Физические величины, характеризующие электрическое поле. Энергия электрического поля. Силы, развиваемые в электрическом поле.
2. Электрическая проводимость и сопротивление электрическому току. Электрическая емкость. Применение резистивного и емкостного преобразований для измерения физических величин.
3. Магнитное поле. Характеристики материалов в магнитном поле.
4. Индуктивность и взаимоиндуктивность. Применение индуктивного и взаимоиндуктивного преобразования для измерения физических величин.
5. Энергия магнитного поля. Силы, развиваемые в магнитном поле.
6. Явление электромагнитной индукции. Применение явления электромагнитной индукции для измерения физических величин.
7. Эффект Холла. Магниторезистивный эффект. Их применение в измерительной технике.
8. Магнитоупругий эффект. Пьезомагнитный и магнитострикционный эффекты. Их применение в измерительной технике.
9. Пьезоэлектрический эффект. Электрострикция. Материалы пьезоэлектриков. Основные характеристики пьезоматериалов. Применение пьезоэлектрического эффекта для измерения физических величин.
10. Тензорезистивный эффект. Применение тензорезистивного эффекта для измерения физических величин.
11. Физическая природа электромагнитных волн. Источники и приемники радиоволн. Эффект Доплера. Области применения радиоволн в измерительной технике.
12. Источники и приемники оптического излучения. Применение полей оптических излучений в измерительной технике.
13. Температурные и тепловые свойства материалов. Виды теплопередачи. Физические явления и эффекты в тепловых полях и их применение в измерительной технике.

#### **По курсу «Прикладная механика»**

1. Требования к деталям по критериям работоспособности.
2. Предельные состояния и критерии расчета несущей способности.
3. Механические свойства конструкционных материалов.
4. Зубчатые передачи.
5. Классификация размеров. Допуски и посадки.
6. Расчет элементов механизмов на прочность и точность.
7. Основные этапы проектирования и конструирования.

### **По курсу «Электротехника»**

1. Законы Ома и Кирхгофа.
2. Методы расчета электрических цепей.
3. Действующие и средние значения синусоидального тока.
4. Мощность в цепи переменного тока.
5. Резонансные явления в линейных электрических цепях.
6. Цепи с распределенными параметрами.
7. Переходные процессы в линейных электрических цепях.
8. Трехфазные электрические цепи.
9. Нелинейные электрические цепи.
10. Графический метод расчета нелинейных цепей.
11. Магнитные цепи.
12. Уравнения Максвелла.
13. Электромагнитный трансформатор.
14. Электрические машины постоянного тока.
15. Асинхронные электрические машины.
16. Частотные электрические фильтры.

### **По курсу «Основы проектирования приборов и систем»**

1. Классификация приборов и систем.
2. Условия и режимы работы измерительного устройства.
3. Техническое задание, его анализ и задачи проектирования измерительных средств.
4. Этапы проектирования измерительных средств.
5. Методы вариантного проектирования и системные подходы к проектированию.
6. Математические модели измерительных средств.
7. Структурные схемы приборов и систем.
8. Виды статических характеристик измерительного устройства и их расчет.
9. Виды динамических характеристик измерительного устройства и их расчет.
10. Оценка погрешностей приборов.
11. Методы повышения точности приборов.

### **По курсу «Основы автоматического управления»**

1. Устойчивость линейных непрерывных систем. Критерий устойчивости Гурвица, Михайлова.
2. Устойчивость линейных непрерывных систем. Критерий устойчивости Гурвица, Найквиста. Запасы устойчивости.
3. Синтез корректирующих устройств методом ЖЛАХ.
4. Дифференцирующие и интегрирующие устройства последовательного типа.
5. Дифференцирующие и интегрирующие устройства параллельного типа.
6. Понятия динамических характеристик системы в обычной форме. Передаточные функции, переходная характеристика, импульсно-переходная характеристика, АЧХ и ФЧХ.
7. Понятия динамических характеристик системы в векторно-матричной форме. Передаточные функции, переходная характеристика, импульсно-переходная характеристика, АЧХ, ФЧХ, ЛАЧХ.
8. Преобразование Лапласа в теории систем и его свойства.
9. Основные виды соединения звеньев и основные правила структурных преобразований.

### **По курсу «Метрология, стандартизация, сертификация»**

1. Понятие физической величины. Размер ФВ и её единицы. Система единиц физических величин. Основные и производные единицы физических величин.
2. Понятие измерительной шкалы. Метрические и неметрические шкалы.
3. Понятие погрешности. Классификация погрешностей.
4. Систематическая погрешность (Постоянная, прогрессирующая, периодическая). Способы обнаружения систематических погрешностей.

5. Вероятностное описание случайных погрешностей. Закон плотности распределения вероятности случайных погрешностей. Грубые погрешности, критерии их исключения.
6. Измерение ФВ. Виды и методы измерений. Понятие единства измерений. Эталон единицы физической величины. Характеристики эталонов и их классификация.
7. Классификация средства измерений. Метрологические характеристики средств измерений и их нормирование. Класс точности средства измерения.
8. Понятия метрологической надежности и метрологической исправности. Поверка средства измерения. Критерии выбора эталонного средства для поверки. Назначение межповерочных интервалов. Поверочная схема.
9. Стандартизация, методы и формы. Нормативные документы по стандартизации. Международные стандарты серии ISO.
10. Сертификация и её виды. Сертификат соответствия и подтверждение соответствия, знак соответствия.

#### **По курсу «Электроника и микропроцессорная техника»**

1. Пассивные компоненты электронных устройств: резисторы, конденсаторы, катушки индуктивности, трансформаторы.
2. Электропроводность полупроводников, основные свойства и характеристики.
3. Биполярные транзисторы: физический принцип; математическая модель, схемы включения; свойства, параметры и характеристики.
4. Тиристоры: принцип работы, виды, параметры и характеристики.
5. Полевые транзисторы: виды; физический принцип работы, параметры и характеристики, схемы включения.
6. Усилители электрических сигналов: общие сведения, структура, статические режимы, обратные связи.
7. Дифференциальный усилительный каскад. Усилительные каскады с трансформаторной связью.
8. Интегрирующие и дифференцирующие устройства. Активные фильтры низких и высоких частот.
9. Законы булевой алгебры. Функции И, ИЛИ, НЕ, И-НЕ, ИЛИ-НЕ, исключающее ИЛИ.
10. Преобразование десятичной системы счисления в двоичную и наоборот.
11. Типы триггеров. Регистры, сдвиговые регистры, счетчики.

#### **По курсу «Аналоговые и цифровые измерительные устройства»**

1. Электромеханические измерительные механизмы: магнитоэлектрические, электродинамические, Электромагнитные. Принцип работы, конструкция, схемы включения.
2. Измерительные трансформаторы тока и напряжения: конструкция, схемы включения, погрешности.
3. Схемы построения и принцип работы стрелочных приборов (частотомер, фазометр, ваттметр).
4. Простейшие измерительные компенсаторы напряжения. Схема с делителем напряжения, схема с установкой опорного тока.
5. Измерительные мосты для измерения активного сопротивления, емкости, индуктивности.
6. Масштабные и функциональные преобразователи на ОУ.
7. Детекторы амплитудных, действующих и средневыпрямленных значений сигналов. Принципы работы и схемы на пассивных элементах и операционных усилителях.
8. Понятие о дискретном, квантованном и цифровом сигнале. Разновидности аппаратных кодов в цифровых устройствах.
9. Технические методы цифровых измерений аналоговых величин. Функциональные схемы, достоинства и недостатки.
10. Характерные погрешности цифровых ИУ.
11. Цифровые приборы времяимпульсного действия, уравнивающего действия, импульсный цифровой хронометр: функциональная схема, принцип работы, погрешности.

12. Цифровой измеритель разности фаз, электронно-счетный частотомер, цифровой измеритель параметров RLC: функциональная схема, принцип работы, погрешности.
13. Цифро-аналоговые преобразователи: схемы построения, принцип работы.
14. Аналого-цифровые преобразователи: схемы построения, принцип работы.

#### **По курсу «Преобразование измерительных сигналов»**

1. Динамическое представление сигналов.
2. Разложение периодических сигналов по ортонормированным базисам тригонометрических функций.
3. Спектральное представление непериодических сигналов.
4. Прохождение детерминированных сигналов через линейные цепи – методы анализа.
5. Методы анализа нелинейных цепей. Отклик нелинейного преобразователя на гармонический входной сигнал.
6. Преобразование сигналов параметрическими цепями.
7. Классификация линейных фильтров, методы анализа электрических схем фильтров.
8. Синтез линейных фильтров по заданной АЧХ.
9. Фильтры Баттерворта и Чебышева, их сравнительный анализ.
10. Дискретизация и восстановление непрерывной структуры сигналов. Расчет параметров дискретизации.
11. Дискретное преобразование Фурье.
12. Дискретная свертка и ее применение в анализе сигналов.
13. Применение  $z$ -преобразования для анализа дискретных сигналов и фильтров.
14. Классификация цифровых фильтров. Рекурсивные и нерекурсивные ЦФ, их структура, передаточная функция.
15. Основные методы синтеза линейных цифровых фильтров.

#### **По курсу «Технология приборостроения»**

1. Критерии точности изделий, их влияние на продолжительность производства и стоимость ТП. Технологические факторы, влияющие на точность изделий.
2. Понятия физической и геометрической взаимозаменяемости. Виды сборочных размерных цепей и методы их обеспечения. Классификация и особенности регулировочных операций сборки и монтажа изделий приборостроения.
3. Классификация технологических погрешностей. Физическая природа факторов, вызывающих производственные погрешности.
4. Технология миниатюрных и микроминиатюрных изделий. Тонкопленочные технологии.
5. Моделирование ТП и их анализ.
6. Показатели технологичности, определение уровня и количественных показателей технологичности. Технико-экономический анализ технологического процесса. Выбор варианта ТП по себестоимости.
7. Структура временных затрат при функционировании ТП и факторы, влияющие на эти затраты. Техническое нормирование.
8. Проектирование ТП по принципу интеграции или дифференциации операций, переходов. Выбор оснастки и оборудования для ТП.
9. Основные технологические документы ТП. Содержание документов ТП (маршрутные и операционные карты, операционные эскизы, технологические инструкции и т.д.). Требования к оформлению.
10. Техническая и технологическая единая система подготовки производства изделий (ЕСТПП). Функции, задачи и особенности технологической подготовки производства (ТПП).

#### **По курсу «Микроэлектромеханические системы»**

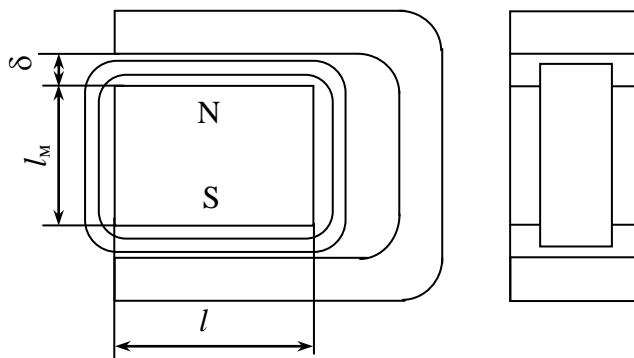
1. Конструкционная база МЭМС. Кремний как конструкционный материал.
2. Чувствительные элементы первичных преобразователей МЭМС. Осевые и маятниковые ЧЭ микромеханических акселерометров.
3. Чувствительные элементы датчиков давления.

4. Прямые преобразователи микроэлектромеханических систем.
5. Обратные преобразователи микроэлектромеханических систем
6. Структурные схемы и передаточные функции микромеханических акселерометров прямого измерения.
7. Структурные схемы и передаточные функции микромеханических акселерометров компенсационного типа.
8. Структурные схемы и передаточные функции микромеханических датчиков давления прямого измерения.
9. Структурные схемы и передаточные функции микромеханических датчиков давления компенсационного типа.
10. Технологические процессы при формировании МЭМС (объемная микромеханическая обработка, глубокое реактивное ионное травление, поверхностная микромеханическая обработка, LIGA-технология).

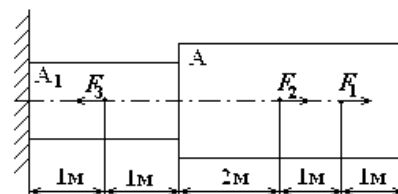
#### Приложение 4 – Примерные задачи (практические задания) к вступительным испытаниям

##### Физические основы получения информации

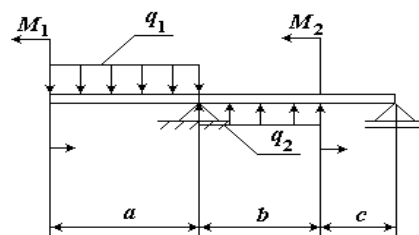
1. Функция преобразования датчика перемещений  $U=2x$  (ед. измерения:  $x$  – мм,  $U$  – Вольт). При значении измеряемой величины  $x=0,5$  мм выходной сигнал равен  $U=1,05$  В. Определите: 1) абсолютную погрешность в единицах выходной величины; 2) абсолютную погрешность в единицах входной величины; 3) относительную погрешность измерения; 4) приведенную погрешность измерения при диапазоне  $x_{\max}=5$  мм.
2. Конденсатор, заполненный диэлектриком с диэлектрической проницаемостью  $\varepsilon = 2$ , теряет за время  $\tau = 3$  мин. половину заряда. Считая, что утечка заряда происходит только через диэлектрик, вычислить его удельное сопротивление.
3. Два терморезистора  $R_1(\theta)$  и  $R_2(\theta)$  с температурными коэффициентами сопротивления  $\alpha_1 = 5 \cdot 10^{-3} \text{ 1/}^\circ\text{C}$  и  $\alpha_2 = 2 \cdot 10^{-3} \text{ 1/}^\circ\text{C}$  соединены последовательно. Определите температурный коэффициент сопротивления цепи, если при температуре  $\theta_0 = 0^\circ\text{C}$  сопротивления терморезисторов равны  $R_1(0) = R_2(0)$ .
4. Для индукционного измерительного преобразователя виброскорости определите максимальную скорость синусоидальной вибрации, если амплитуда и частота вибрации соответственно равны:  $X_m = 0,1$  мм,  $f = 1$  кГц.
5. Какова должна быть скорость вращения плоской круглой катушки средним диаметром  $D=50$  мм и числом витков  $w=200$ , чтобы при внешнем перпендикулярном магнитном поле индукцией  $B=0,5$  Тл в ней индуцировалась ЭДС амплитудой  $e_{\max}=5$  В.
6. Определить направление и значение момента, развиваемого магнитоэлектрическим преобразователем (рис.) при протекающем в катушке токе, равном  $i=200$  мА, если индукция в зазоре  $B=0,4$  Тл, число витков катушки  $w=500$ , ширина магнита  $l=10$  мм, длина магнита  $l_m=17$  мм, длина воздушного зазора  $\delta=3$  мм.



1. Ступенчатый стержень нагружен силами  $F_1=13$  кН,  $F_2=8$  кН и  $F_3=29$  кН, действующие вдоль оси бруса. Левый конец бруса жестко закреплен. Площадь поперечного сечения правого участка бруса равна  $A=20$  см<sup>2</sup>, а левого  $A_1=0,5A=10$  см<sup>2</sup>. Модуль продольной упругости одинаков и равен  $E=2 \times 10^{11}$  Н/м<sup>2</sup>. Определить внутренние силовые факторы при простом нагружении. Построить эпюры нормальной силы и нормальных напряжений при растяжении и сжатии. Определить абсолютное изменение длины при заданной нагрузке.



2. Балка на двух шарнирных опорах нагружена парой сил (сосредоточенными моментами)  $M_1=10$  кНм и  $M_2=15$  кНм, равномерно распределенной нагрузкой  $q_1=5$  кН/м  $q_2=8$  кН/м. Длина участков  $a=b=c=1$  м. Определить внутренние силовые факторы в поперечных сечениях бруса при простом нагружении. Построить эпюры изгибающего момента  $M(x)$  и поперечной силы.

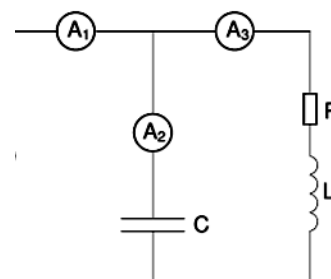


### Электротехника

1. Определить внутреннее сопротивление источника энергии, если при сопротивлении нагрузки  $R_{н1}=200$  Ом через нее протекает ток 0,8 А, а при уменьшении сопротивления нагрузки до  $R_{н2}=100$  Ом ток через нее возрастает до 1,5 А.

2. Нелинейные сопротивления имеют вольт-амперные характеристики  $I_1 = aU^2 + 2abU$ ,  $I_2 = 2aU$ . При каком напряжении их дифференциальные сопротивления будут равны?

3. Показания приборов (рис.):  $I_{A1}=1,8$  А,  $I_{A3}=2,5$  А. Найти показания амперметра  $A_2$ .



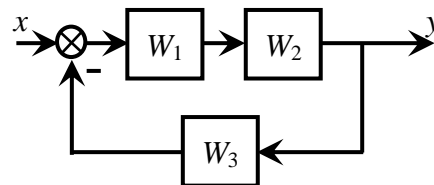
### Основы автоматического управления

1. Передаточная функция имеет вид  $W(s) = \frac{K(1+T_1s)}{s^2(1+T_2s)}$ . Определить условие устойчивости замкнутой системы.

2. Определить реакцию системы на единичное ступенчатое воздействие, если передаточная функция имеет вид  $W(S) = \frac{k}{(1+TS)^2}$ .

3. Три звена с передаточными функциями:  $W_1(s) = \frac{k_1}{T_1s+1}$ ;  $W_2(s) = k_2$ ;  $W_3(s) = \frac{k_3}{s(T_3s+1)}$  соединены последовательно. Найдите полную передаточную функцию системы и коэффициент передачи в статике и на бесконечно большой частоте.

4. В соответствии со структурной схемой следящей системы (рис.) найдите полную передаточную функцию следящей системы и охарактеризуйте систему с позиций типовых звеньев теории управления. Рассчитайте статический коэффициент передачи. Передаточные функции звеньев

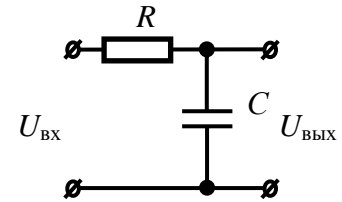




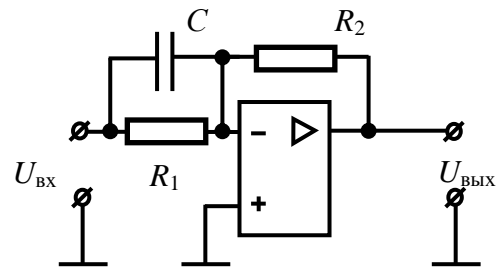
равны:  $W_1(s) = \frac{k_1}{T_1 s + 1}$ ;  $W_2(s) = k_2$ ;  $W_3(s) = k_3$ . Параметры передаточных функций равны:  $k_1 = 0,01$ ;  $k_2 = 50$ ;  $k_3 = 1$ ;  $T_1 = 0,01$  с.

### Преобразование измерительных сигналов

1. Найдите передаточную функцию фильтра в виде пассивного четырехполюсника (рис.) при  $R_1 = 1$  кОм,  $C = 500$  нФ. Постройте логарифмическую амплитудно-частотную характеристику. Помеху в каком частотном диапазоне подавляет такой фильтр?



2. Найдите передаточную функцию активного фильтра на идеальном операционном усилителе (рис.) при  $R_1 = 500$  Ом,  $R_2 = 10$  кОм,  $C = 0,5$  мкФ. Постройте логарифмическую амплитудно-частотную характеристику. Охарактеризуйте особенности этого четырехполюсника и предложите его применение в информационно-измерительных и/или управляющих системах.



3. Нарисуйте график спектральной плотности сигнала на выходе измерителя с передаточной функцией в виде апериодического звена первого порядка, если на входе действует случайный стационарный процесс с корреляционной функцией, равной  $\delta$ -функции Дирака.

4. Нарисуйте (качественно) график спектральной плотности сигнала на выходе фильтра нижних частот Баттерворта второго порядка, если на входе действует стационарный белый шум.

### Компьютерные технологии в приборостроении

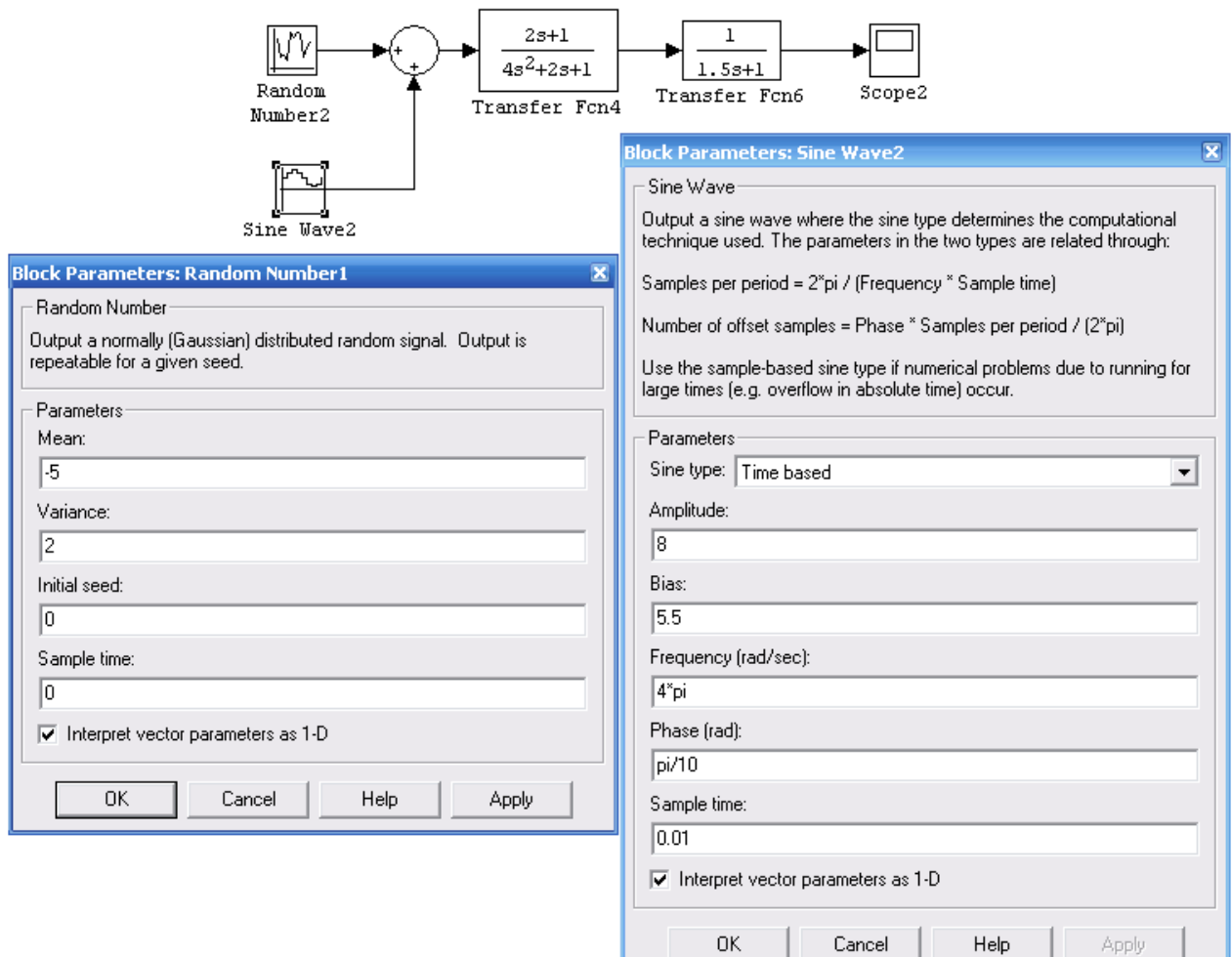
1. В программной среде Matlab вывести и оформить график функции:

$$y = \begin{cases} 3\sin x - \cos^2 x, & x \leq 0 \\ \frac{3\sqrt{1+x^2}}{\ln(x+5)}, & x > 0 \end{cases}$$

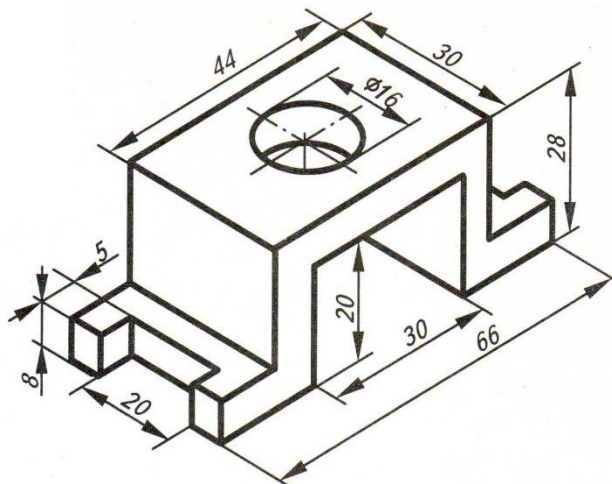
Задать цвет линии – зеленый, тип маркера – круг.

2. В программной среде Matlab сформировать вектор  $A$  длиной  $L=18$ , состоящий из случайных чисел равномерно распределенных в диапазоне от -10 до 10. Найти сумму положительных элементов массива, стоящих на местах, кратных 5.

3. Составить программный код в *Matlab*, соответствующий модели измерительного устройства, реализованной в *Simulink*. Настройки блоков, приведены на рисунке.



4. В программном комплексе *T-flex* выполнить проектирование 3D модели, представленной на рисунке:



### Приложение 5 - Рекомендуемая литература

1. Атабеков Г.И. Теоретические основы электротехники. Линейные электрические цепи. Учебное пособие. Спб., Лань, 2010, - 592 с
2. Афанасьев, А.А. Физические основы измерений [Текст] : Учебник для студ. высш. учеб. заведений / А. А. Афанасьев, Погонин А.А., Схиртладзе А.Г. - Допущено УМО. - М.: Академия, 2010. - 240 с.
3. Баскаков, С.И. Радиотехнические цепи и сигналы. [Текст] : Учеб. для ВУЗов. / С.И. Баскаков. - 2-е, изд., перераб. и доп. - М.: Высш. шк., 2002. - 448 с.

4. Баскаков, С.И. Радиотехнические цепи и сигналы. Руководство к решению задач [Текст] : Учебное пособие для ВУЗов. /С.И. Баскаков. - 2-е, изд., перераб. и доп. - М.: Высшая школа, 2002. - 214 с.
5. Бунаков П. Ю. Сквозное проектирование в T-FLEX. – М.: ДМК Пресс, 2009. 400 с., ил. – Текст: электронный // Электронно-библиотечная система IPR BOOKS: [сайт]. – URL: <https://www.iprbookshop.ru/89865.html>
6. Вавилов, В.Д. Интегральные датчики [Текст]: Учебник / В. Д. Вавилов. - Рекомендовано УМО вузов РФ по образованию в области авиации, ракетостроения и космоса в кач. учебника. - Н.Новгород: НГТУ, 2003. - 503 с.
7. Вавилов, В.Д. Микросистемная техника [Текст] : Учебное пособие / В. Д. Вавилов. - Рекомендовано УМО. - Н.Новгород : НГТУ, 2015. - 625 с.
8. Вавилов, В.Д. Микросистемные датчики физических величин: монография в двух частях / В. Д. Вавилов, С. П. Тимошенко, А. С. Тимошенко. — Москва: Техносфера, 2018. — 550 с. — ISBN 978-5-94836-498-8. — Текст: электронный // Электронно-библиотечная система IPR BOOKS : [сайт]. — URL: <https://www.iprbookshop.ru/84690.htm>.
9. Валетов, В. А. Технология приборостроения : учебное пособие / В. А. Валетов, К.П. Помпеев. — Санкт-Петербург : Университет ИТМО, 2013. — 234 с. — Текст : электронный // Электронно-библиотечная система IPR BOOKS : [сайт]. — URL: <https://www.iprbookshop.ru/71511.html>.
10. Гольдштейн А.Е. Физические основы получения информации : учебник / Гольдштейн А.Е.. — Томск : Томский политехнический университет, 2010. — 292 с. — ISBN 978-5-98298-650-4. — Текст : электронный // Электронно-библиотечная система IPR BOOKS:. — URL: <https://www.iprbookshop.ru/34730.html>
11. Гусев В.Г. Электроника и микропроцессорная техника: Учебник для вузов/ В.Г. Гусев, Ю. М. Гусев.-4-е изд., доп.-М.:Высш. шк., 2006.
12. Гуськов А.А.Физические явления и эффекты в электромагнитных полях: учеб. пособие / А.А. Гуськов; Нижегород. гос. тех. ун-т им. Р.Е. Алексеева. –Нижний Новгород, 2018. – 164 с.
13. Долгов, А. Н. Схемотехника интегральных датчиков: учебное пособие / А. Н. Долгов. — Саратов: Ай Пи Ар Медиа, 2020. — 149 с.
14. Дьяконов, В. Matlab 6:учебный курс [Текст] / В. Дьяконов. - СПб : Питер, 2001. – 592 с.
15. Дьяконов, В. П. MATLAB 6.5 SP1/7 + Simulink 5/6® в математике и моделировании / В.П. Дьяконов. — Москва : СОЛОН-Пресс, 2017. — 582 с. — ISBN 5-98003-209-6. — Текст: электронный // Электронно-библиотечная система IPR BOOKS : [сайт]. — URL: <https://www.iprbookshop.ru/90382.html>.
16. Карасева, Т. В. Прикладная механика. Расчет деталей и узлов приборов и систем: учебное пособие / Т. В. Карасева. — Москва : Ай Пи Ар Медиа, 2020. — 158 с. — ISBN 978-5-4497-0438-2. — Текст : электронный // Электронно-библиотечная система IPR BOOKS : [сайт]. — URL: <https://www.iprbookshop.ru/93559.html>.
17. Кондрашов, В.Е. MATLAB как система программирования научно-технических расчетов. [Текст] / В. Е. Кондрашов, С. Б. Королев. - М. : Мир, Институт стратегической стабильности Минатома РФ., 2002. – 350 с.
18. Ким, Д.П. Теория автоматического управления. Том 1. Линейные системы/ Д.П. Ким, М.: ФИЗМАТЛИТ, 2003 – 288с.
19. Ким Д.П. Дмитриева Н.Д. Сборник задач по теории автоматического управления. Том 1. Рекомендовано УМО - М.: ФИЗМАТЛИТ, 2007 - 168 с.
20. Кузьмин А.В., Схиртладзе А.Г. Теория систем автоматического управления. Учебник. Допущено Министерством образования и науки РФ - Старый Оскол: ТНТ, 2012 - 224 с.
21. Обухов В.И. Технология приборостроения [Текст] : Учебное пособие / В. И. Обухов, Я. Л. Миркин. - Рекомендовано Ученым советом НГТУ. - Н.Новгород : НГТУ, 2013. - 197 с.
22. Опадчий, Ю.Ф. Аналоговая и цифровая электроника. Полный курс. [Текст] : Учебник для ВУЗов. / Ю. Ф. Опадчий, Глудкин О.П.; Гуров А.И. ; под ред.Глудкина О.П. - М. : Горячая линия-ТЕЛЕКОМ, 2002. – 768 с.

23. Распопов, В.Я. Микромеханические приборы [Текст] : Учебное пособие / В.Я. Распопов. - Допущено Министерством образования и науки РФ. - М. : Машиностроение, 2007. -400 с.
24. Современные датчики. Справочник [Текст] / Фрайден Дж. ; Пер. с англ. Ю.А. Заболотной, под. ред. Е.Л. Свинцова. - М.: Техносфера, 2005, 2006. - 592 с.
25. Схиртладзе А.Г. Метрология, стандартизация и сертификация [Текст] : Учебник / А.Г. Схиртладзе, Я. М. Радкевич. - Допущено УМО АМ. - Старый Оскол : ТНТ, 2010. - 540 с.
26. Схиртладзе А.Г. Метрология, стандартизация и технические измерения [Текст]: Учебник / А. Г. Схиртладзе, Я. М. Радкевич. - Допущено УМО АМ. - Старый Оскол : ТНТ, 2010. - 420 с.
27. Топильский В.Б. Схемотехника аналого-цифровых преобразователей [Текст]: Учебное издание / В. Б. Топильский. - М. : Техносфера, 2014. - 288 с.
28. Улюшкин, А.В. Анализ и синтез систем автоматического управления: лабораторный практикум/ А.В. Улюшкин; гос. тех. ун-т. им. Р.Е. Алексеева. – Нижний Новгород, 2019г – 111с.
29. Шишмарев, В.Ю. Технические измерения и приборы [Текст]: Учебник для студ. учреждений высш. проф. образования / В. Ю. Шишмарев. - 2-е изд., испр. - М. : Академия, 2012. - 384 с.
30. Шишмарев В.Ю. Основы проектирования приборов и систем [Текст] : Учебник для бакалавров / В. Ю. Шишмарев. - Рекомендовано Министерством образования и науки РФ. - М.: Юрайт, 2011. - 343 с.
31. Шишмарев, В.Ю. Физические основы получения информации [Текст] : Учебное пособие для студ. учреждений высш. проф. образования / В. Ю. Шишмарев. - Рекомендовано УМО. - М. : Академия, 2010. - 448 с.
32. Эрдеди А.А., Эрдеди Н.А. Теоретическая механика. Сопротивление материалов: Учебное пособие для машиностроительных специальностей. М.: Высшая школа, 2002.

**15.04.05 «Конструкторско-технологическое обеспечение  
машиностроительных производств»  
программа магистратуры «Технология машиностроения»**

**Общие требования**

В соответствии с документами, утвержденными ректором НГТУ: «Правила приема на обучение по образовательным программам высшего образования – программам бакалавриата, программам специалитета, программам магистратуры в Нижегородский государственный технический университет им. Р.Е. Алексеева», Методической инструкцией «О порядке проведения конкурсного отбора в Магистратуру университета», вступительные испытания проводятся в виде междисциплинарного экзамена по соответствующему направлению подготовки магистратуры. Выпускникам учебных заведений, имеющим документ государственного образца о высшем образовании, получившим высшее образование по направлению, соответствующему избранному направлению магистерской подготовки, в качестве вступительного испытания засчитывается результат выпускной квалификационной работы (ВКР). Вступительные испытания проводятся одновременно на бюджетные места и на места с полным возмещением затрат.

Междисциплинарный экзамен проводится согласно расписанию вступительных испытаний, утвержденных Председателем отборочной комиссии института, результаты экзамена объявляются на следующий день.

Вступительное испытание в виде междисциплинарного экзамена проводится в письменной форме. Продолжительность экзамена составляет 180 минут.

Экзаменационный билет содержит 4 (четыре) вопроса, из которых первый и второй теоретические вопросы – по дисциплинам, включенным в перечень по подготовке к междисциплинарному экзамену, третий и четвертый задачи – по дисциплинам, включенным в перечень по подготовке к междисциплинарному экзамену.

Ответы на каждый вопрос оформляются на проштампованных листах и сдаются отборочной комиссии. Проверка сданных работ осуществляется экзаменационной комиссией, в составе трех человек, которые совместно принимают решение о выставлении оценки.

Оценка уровня знаний определяется по 5-ти балльной системе. Допущенными к участию в конкурсе считаются поступающие абитуриенты, набравшие не менее 3-х баллов.

После проведения междисциплинарного экзамена комиссия устанавливает абсолютные значения рейтинговых показателей по каждому кандидату:

№ показателя	Виды оценочных средств	Абсолютные значения
1	Оценка, полученная на вступительном испытании (экзамене)	
	Оценка выпускной квалификационной работы	
2	Баллы за индивидуальные достижения по направлению подготовки (портфолио)	
3	Средний балл по оценкам дисциплин, курсовых работ(проектов)и практик, включенных в приложение к диплому о высшем образовании и о квалификации	
Итоговый рейтинговый показатель кандидата составляет		

На основе конкурсного списка в зависимости от количества выделенных институтом мест на каждую программу магистратуры отборочной комиссией института определяются кандидаты, прошедшие конкурсный отбор и подлежащие зачислению на обучение в Магистратуру.

**15.04.05 «Конструкторско-технологическое обеспечение  
машиностроительных производств»  
программа магистратуры «Технология машиностроения»**

**Общие требования**

В соответствии с документами, утвержденными ректором НГТУ: «Правила приема на обучение по образовательным программам высшего образования – программам бакалавриата, программам специалитета, программам магистратуры в Нижегородский государственный технический университет им. Р.Е. Алексеева», Методической инструкцией «О порядке проведения конкурсного отбора в Магистратуру университета», вступительные испытания проводятся в виде междисциплинарного экзамена по соответствующему направлению подготовки магистратуры. Выпускникам учебных заведений, имеющим документ государственного образца о высшем образовании, получившим высшее образование по направлению, соответствующему избранному направлению магистерской подготовки, в качестве вступительного испытания засчитывается результат выпускной квалификационной работы (ВКР). Вступительные испытания проводятся одновременно на бюджетные места и на места с полным возмещением затрат.

Междисциплинарный экзамен проводится согласно расписанию вступительных испытаний, утвержденных Председателем отборочной комиссии института, результаты экзамена объявляются на следующий день.

Вступительное испытание в виде междисциплинарного экзамена проводится в письменной форме. Продолжительность экзамена составляет 180 минут.

Экзаменационный билет содержит 4 (четыре) вопроса, из которых первый и второй теоретические вопросы – по дисциплинам, включенным в перечень по подготовке к междисциплинарному экзамену, третий и четвертый задачи – по дисциплинам, включенным в перечень по подготовке к междисциплинарному экзамену.

Ответы на каждый вопрос оформляются на проштампованных листах и сдаются отборочной комиссии. Проверка сданных работ осуществляется экзаменационной комиссией, в составе трех человек, которые совместно принимают решение о выставлении оценки.

Оценка уровня знаний определяется по 5-ти балльной системе. Допущенными к участию в конкурсе считаются поступающие абитуриенты, набравшие не менее 3-х баллов.

После проведения междисциплинарного экзамена комиссия устанавливает абсолютные значения рейтинговых показателей по каждому кандидату:

№ показателя	Виды оценочных средств	Абсолютные значения
1	Оценка, полученная на вступительном испытании (экзамене)	
	Оценка выпускной квалификационной работы	
2	Баллы за индивидуальные достижения по направлению подготовки (портфолио)	
3	Средний балл по оценкам дисциплин, курсовых работ(проектов)и практик, включенных в приложение к диплому о высшем образовании и о квалификации	
Итоговый рейтинговый показатель кандидата составляет		

На основе конкурсного списка в зависимости от количества выделенных институтом мест на каждую программу магистратуры отборочной комиссией института определяются кандидаты, прошедшие конкурсный отбор и подлежащие зачислению на обучение в Магистратуру.

## ОСНОВЫ ТЕХНОЛОГИИ МАШИНОСТРОЕНИЯ

1. Машина и ее служебное назначение.
2. Производственный и технологический процессы. Структура технологического процесса.
3. Элементы технологического процесса (операция, переход, проход, установ, позиция и др.) и их краткая характеристика.
4. Типы машиностроительных производств и их краткая характеристика.
5. Виды организации производственных процессов (поточные и непоточные). Их особенности.
6. Принципы построения технологических процессов (дифференциация и концентрация операций). Их суть.
7. Качество и экономичность машины. Основные показатели качества и экономичности.
8. Точность деталей. Точность машины. Показатели точности.
9. Методы достижения точности обработки. Метод пробных ходов и промеров: суть, достоинства и недостатки. Область использования.
10. Методы достижения точности обработки. Метод автоматического получения размеров на настроенных станках: суть, достоинства и недостатки. Область использования.
11. Систематические погрешности обработки: виды, причины возникновения.
12. Жесткость технологической системы и податливость. Основные пути увеличения жесткости технологической системы.
13. Случайные погрешности обработки и причины их возникновения.
14. Законы рассеяния (распределения) размеров.
15. Общее (суммарное) рассеяние размеров заготовок и общая погрешность обработки.

### Задачи

1. Дать качественную оценку технологичности вариантов конструктивного оформления элементов деталей (рисунок 1).

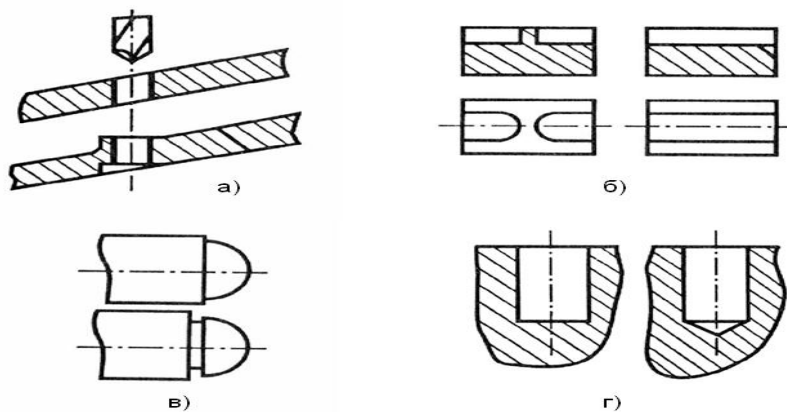


Рисунок 1

2. Указать назначение приведенных на рисунках а и б (рисунок 2) элементов приспособлений, случаи использования и предъявляемые требования.

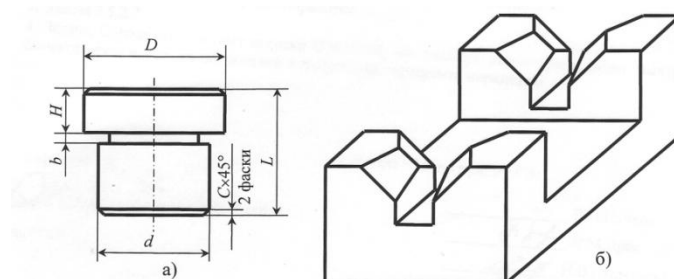


Рисунок 2

3. В ходе исследования точности обработки были построены кривые нормального распределения (см. рисунок 3- а, б, в). Дайте заключение о возможности (или невозможности) обработки заготовок без брака в каждом из случаев:

$m_i$  – частота;  $T$  – допуск, мм;  $L_i$  – текущий размер, мм;  $\omega$  – поле рассеяния;  $\sigma$  – среднее квадратическое отклонение.

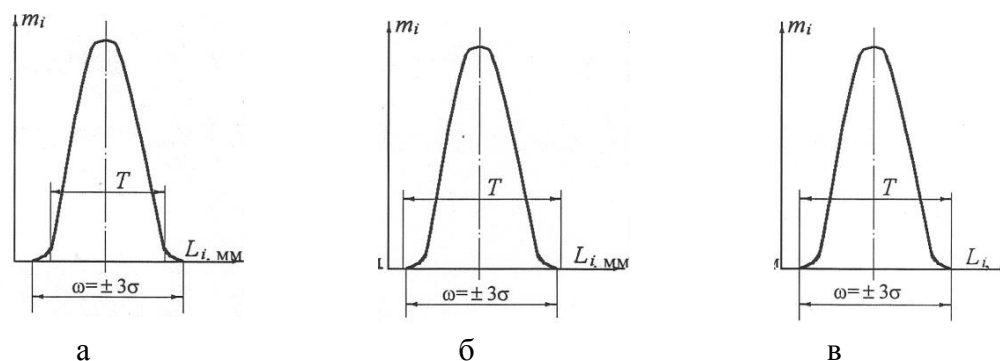


Рисунок 3

4. Для операции обработки поверхностей В и Г разработать схему базирования диска, обеспечивающую получение размеров  $a$  и  $b$ , заданных на рисунке 4.

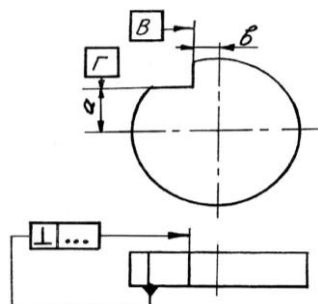


Рисунок 4

## МАТЕРИАЛОВЕДЕНИЕ

1. Влияние углерода и постоянных примесей на свойства стали.
2. Углеродистая и легированная конструкционная сталь. Маркировка, применение.
3. Структура, маркировка и применение чугунов.
4. Инструментальные стали. Маркировка, применение.
5. Жаростойкие стали и сплавы. Их применение.
6. Нержавеющие стали. Маркировка, применение.
7. Классификация видов термической обработки.
8. Способы закалки. Обработка стали холодом.
9. Цементация, азотирование и цианирование стали.
10. Алюминий и его сплавы. Маркировка, применение.
11. Медь и ее сплавы. Маркировка, применение.
12. Магний и его сплавы. Маркировка, применение.
13. Состав, классификация и свойства пластмасс.



### **Задачи**

1. Выбрать марку стали для изготовления шестерни автомобильной коробки передач.
2. Выбрать режимы термической обработки для сверла из стали 9ХС.
3. Выбрать режимы химико-термической обработки и термической обработки шестерни из стали 20Х.
4. Выбрать текстолит для изготовления вкладышей подшипников скольжения.
5. Выбрать марку материала для изготовления корпуса приспособления, применяемого при фрезеровании чугуна СЧ20.
6. Выбрать марку материала и режимы химико-термической обработки для быстросменной кондукторной втулки.
7. Выбрать марку материала и режимы химико-термической обработки для корпуса автомобильной коробки передач.

### **ТЕХНОЛОГИЯ МАШИНОСТРОЕНИЯ**

1. Исходные данные, последовательность и содержание основных этапов проектирования технологических процессов.
2. Механическая обработка наружных цилиндрических поверхностей: последовательность обработки, оборудование, режущий и мерительный инструмент.
3. Механическая обработка наружных цилиндрических поверхностей: режимы обработки, расчет основного времени, контроль.
4. Механическая обработка отверстий. Технологическая последовательность в зависимости от точности, конфигурации и глубины отверстий. Технологическое оснащение, режимы обработки. Контроль отверстий.
5. Механическая обработка плоских поверхностей. Области целесообразного применения методов обработки. Контроль плоских поверхностей.
6. Методы получения резьбовых поверхностей. Сравнительная оценка методов.
7. Нарезание наружных резьб. Технологическая оснастка. Контроль наружных резьбовых поверхностей.
8. Получение внутренних резьб. Технологическая оснастка. Контроль внутренних резьбовых поверхностей.
9. Получение резьбовых поверхностей пластическим деформированием. Технологическая оснастка. Контроль резьбовых поверхностей.
10. Сравнительная оценка методов обработки зубьев зубчатых колес, шлицевых и шпоночных поверхностей. Контроль зубчатых, шлицевых и шпоночных поверхностей.
11. Обработки зубьев зубчатых колес, шлицевых и шпоночных поверхностей методом копирования.
12. Обработки зубьев зубчатых колес, шлицевых и шпоночных поверхностей методом обкатки.
13. Методы отделки поверхности зубьев зубчатых колес.
14. Методы обработки фасонных поверхностей в зависимости от конструкции, точности и габаритов деталей. Контроль фасонных поверхностей.
15. Предварительная обработка фасонных поверхностей. Оборудование, режущий инструмент.
16. Финишная обработка фасонных поверхностей. Оборудование, режущий инструмент.
17. Технологические методы формирования поверхностного слоя деталей машин пластическим деформированием. Достоинства и недостатки, область применения.

### **Задачи**

1. Выполнить эскиз технологической схемы финишного перехода при обработке наружной цилиндрической поверхности с указанием баз, главных и вспомогательных рабочих движений (рисунок 5).

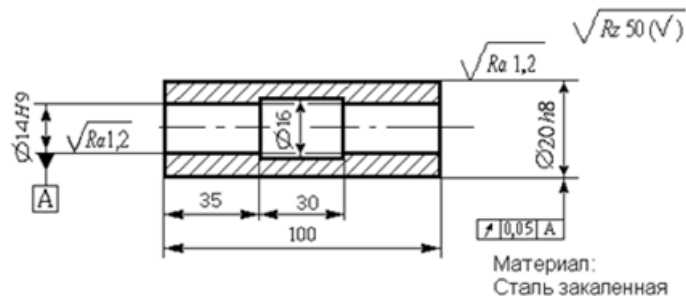


Рисунок 5

2. Выполнить эскиз технологической схемы финишного перехода при обработке наружной цилиндрической поверхности с указанием баз, главного и вспомогательного рабочих движений (рисунок 6).

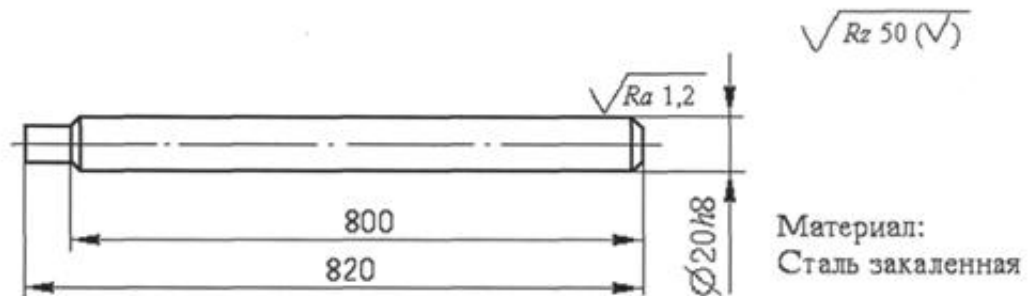


Рисунок 6

3. Выполнить эскиз технологической схемы многорезцовой токарной обработки (рисунок 7) для случая использования в качестве заготовки круглого сортового проката.

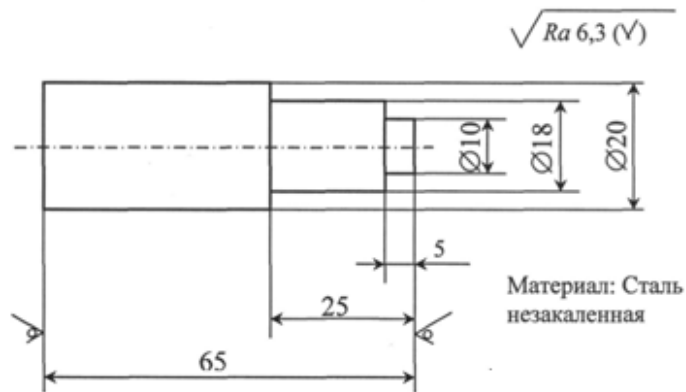


Рисунок 7

4. Выполнить эскиз технологической схемы многорезцовой токарной обработки для случая инструментальной наладки по длине наибольшей ступени вала (рисунок 8).

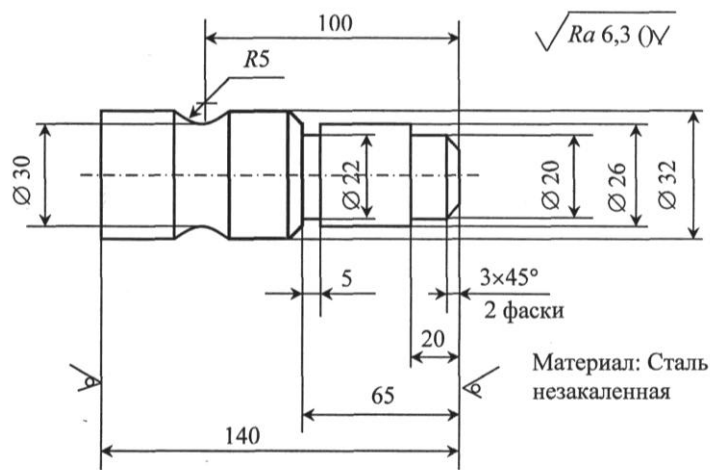


Рисунок 8

5. Выполнить эскиз технологической схемы многорезцовой токарной обработки для случая инструментальной наладки по длине наименьшей ступени вала (рисунок 9).

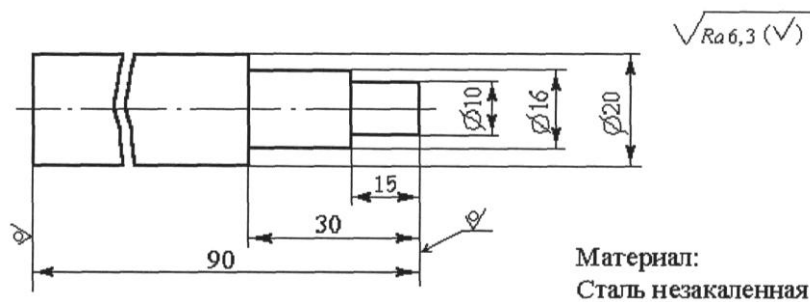


Рисунок 9

6. Перечислить признаки нетехнологичности конструкции детали с точки зрения проведения механической обработки и контроля (рисунок 10).

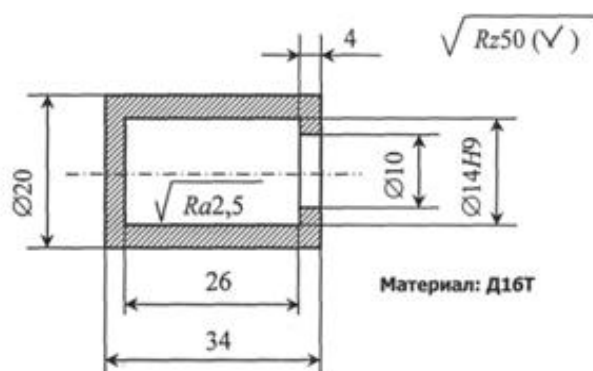


Рисунок 10

7. Выполнить эскиз технологической схемы финишного перехода при обработке внутренней цилиндрической поверхности с указанием баз, главных и вспомогательных движений (рисунок 11).

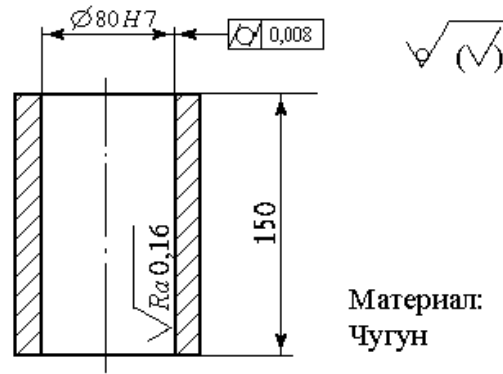


Рисунок 11

8. Перечислить признаки нетехнологичности конструкции детали с точки зрения проведения механической обработки (рисунок 12).

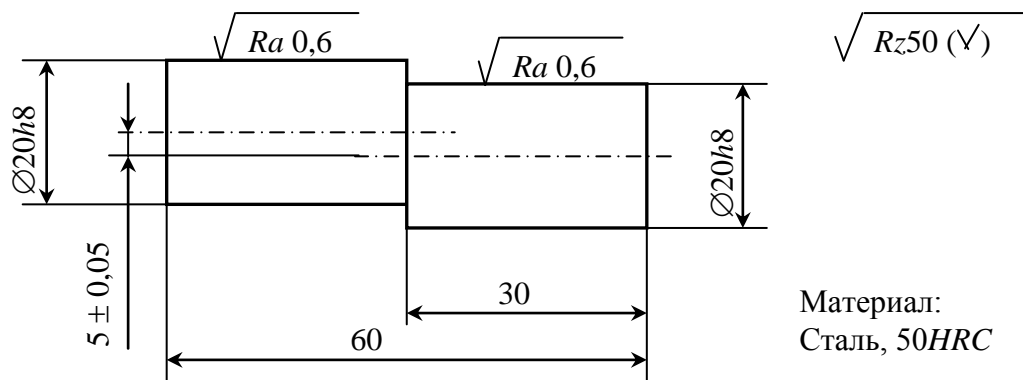


Рисунок 12

9. Перечислить признаки нетехнологичности конструкции детали с точки зрения проведения механической обработки (рисунок 13).

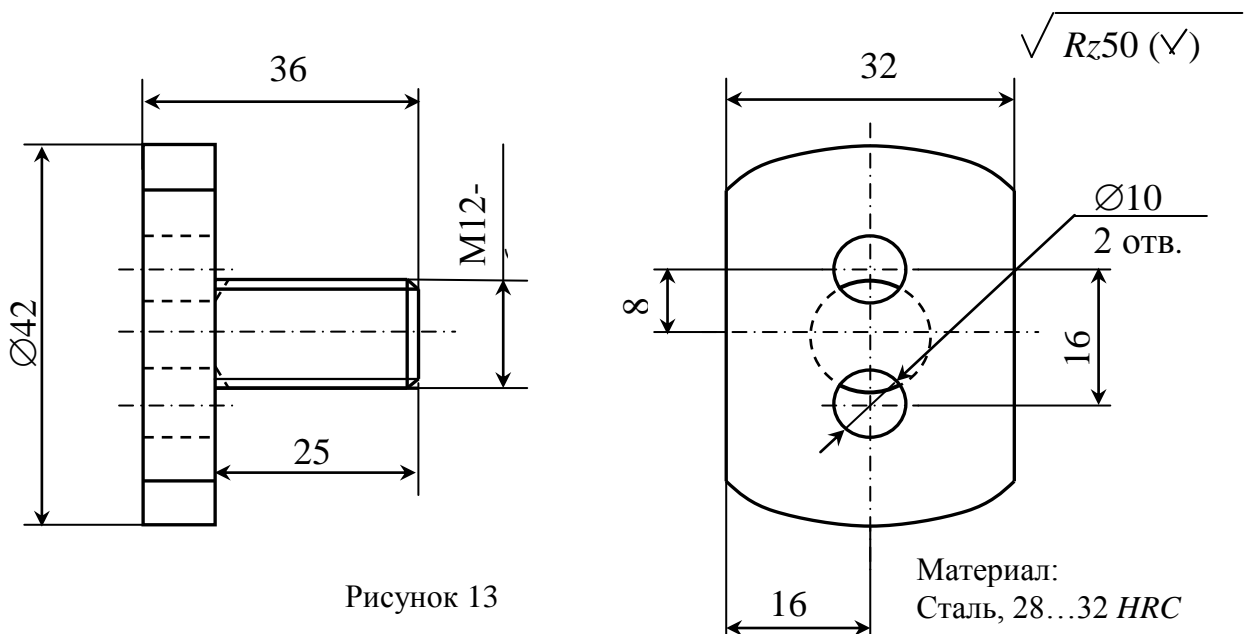


Рисунок 13

10. Перечислить возможные методы получения резьбовой поверхности (рисунок 14).

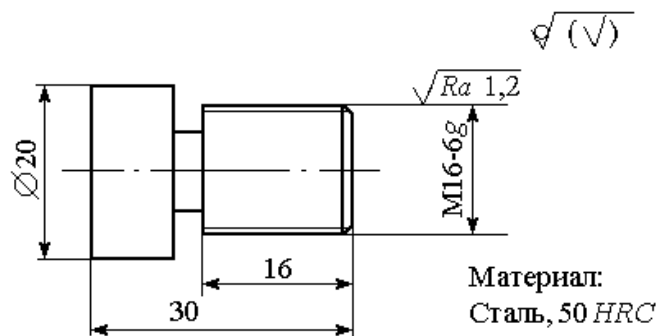


Рисунок 14

11. Предложить метод обработки резьбовой поверхности в условиях единичного производства (рисунок 15).

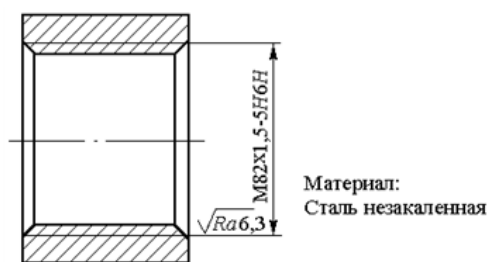


Рисунок 15

## ЗАГОТОВИТЕЛЬНОЕ ПРОИЗВОДСТВО

1. Продукция прокатного производства.
2. Литье в оболочковые формы. Организация технологического процесса изготовления литейной формы. Характеристика отливок.
3. Прессование. Организация технологического процесса прессования. Методы прессования металлов.
4. Волочение. Сущность и организация технологического процесса.
5. Обработка металлов давлением. Способы прокатки.
6. Основные определения литейного производства.
7. Типы производства и их характеристика.
8. Литье в песчано-глинистые формы (Организация технологического процесса изготовления литейной формы). Характеристика отливок.
9. Литье по выплавляемым моделям (Организация технологического процесса изготовления литейной формы). Характеристика отливок.
10. Литье в кокиль (Организация технологического процесса изготовления отливки). Характеристика отливок.
11. Литье под давлением (Организация технологического процесса изготовления отливки). Характеристика отливок.

### Задачи

1. Расшифровать обозначение точности отливки 8-5-4-7 см 0,8 ГОСТ 26645-85.
2. Расшифровать обозначение точности отливки 8-0-0-7 ГОСТ 26645-85.
3. Определить группу стали по ГОСТ 7505-89. Материал детали 15ХГН2ТА ГОСТ 4543-2016.

4. Определить степень сложности поковки по ГОСТ 7505-89. Материал детали 15ХГН2ТА ГОСТ 4543-2016, масса детали 1,93 кг.

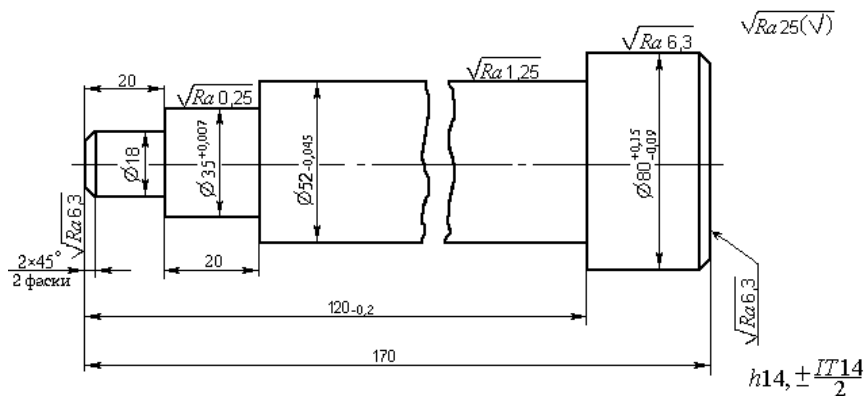


Рисунок 16

5. Определить группу стали по ГОСТ 7505-89. Материал детали 15Г ГОСТ 4543-2016.

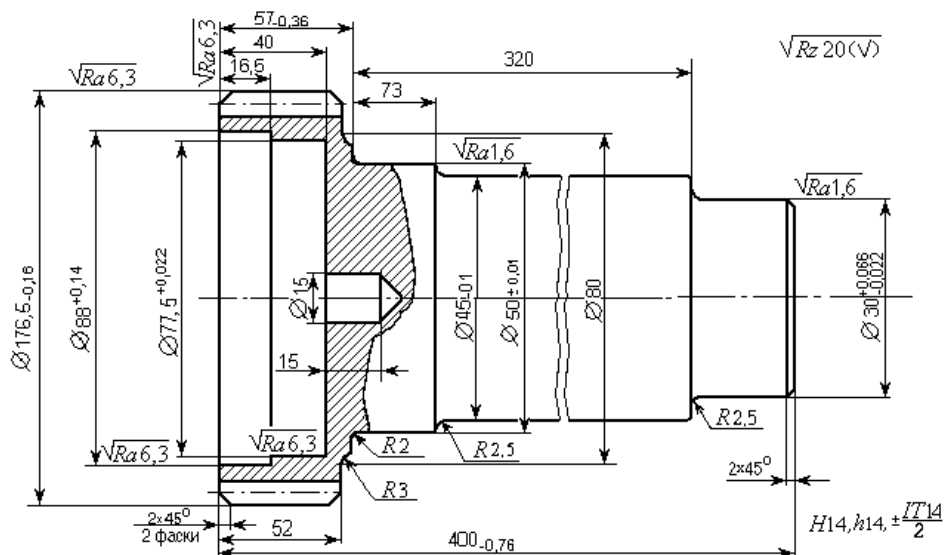


Рисунок 17

6. Определить степень сложности поковки по ГОСТ 7505-89. Материал детали 15Г ГОСТ 4543-2016, масса детали 6,6 кг.

## ТЕХНОЛОГИЧЕСКАЯ ОСНАСТКА

1. Технологическая оснастка: роль и место в общей структуре проектирования технологических процессов изготовления деталей машин.
2. Назначение станочных приспособлений и их классификация.
3. Экономические основы применения приспособлений.
4. Условие соблюдения заданной точности обработки заготовки в приспособлении. Основные составляющие суммарной погрешности обработки.
5. Установочные элементы приспособлений: понятие о базах обрабатываемой поверхности, погрешность базирования и причины её возникновения.
6. Конструкции установочных элементов приспособлений: классификация и предъявляемые требования.

7. Установочные пальцы: существующие конструкции и случаи их использования. Расчеты, связанные с установкой заготовок на пальцы.
8. Установочные призмы: существующие конструкции и случаи их использования. Расчет погрешностей базирования при установке заготовки на призму.
9. Назначение и классификация зажимных устройств, предъявляемые к ним требования. Силы, действующие на заготовку при обработке.
10. Расчет сил закрепления для наиболее характерных случаев взаимодействия сил резания и зажима.
11. Приспособления для фрезерных станков
12. Приспособления для сверлильных станков.
13. Приспособления для токарных станков.
14. Корпусы приспособлений: назначение, предъявляемые требования, материалы и методы получения заготовок корпусов.
15. Шаблоны и установочные: назначение, существующие конструкции.
16. Установочно-зажимные механизмы приспособлений: назначение, классификация, принцип действия существующих конструкций.
17. Магнитные и электромагнитные зажимные устройства: существующие конструкции, их достоинства и недостатки.
18. Пневмоприводы: существующие схемы, их достоинства и недостатки. Расчет зажимного усилия.
19. Рычажные зажимы: основные силовые схемы с использованием рычажных зажимов и расчет зажимных усилий для них.
20. Гидроприводы: существующие конструкции, их достоинства и недостатки. Расчет зажимного усилия.
21. Винтовой зажим: основные элементы, существующие конструкции и случаи их использования. Расчет силовых характеристик в винтовом механизме.
22. Приспособления для автоматических линий (АЛ), станков с ЧПУ и промышленных роботов (ПР).

### **Задачи**

1. Подобрать пневматический цилиндр двустороннего действия, если при пуске сжатого воздуха под давлением  $P = 0,4 \text{ МПа}$  в бесштоковую полость усилие на штоке составит  $P_{\text{шт}} = 3500 \text{ Н}$ .
2. Подобрать пневматический цилиндр двустороннего действия, если при пуске сжатого воздуха под давлением  $P = 0,6 \text{ МПа}$  в полость со штоком усилие на штоке составит  $P_{\text{шт}} = 8000 \text{ Н}$ .
3. Определить диаметр  $D$ , мм гидравлического цилиндра двустороннего действия, если масло подается со стороны штока под давлением  $P = 5 \text{ МПа}$  и требуемое усилие на штоке  $P_{\text{шт}} = 2500 \text{ Н}$ .
4. Определить диаметр  $D$ , мм гидравлического цилиндра двустороннего действия, если масло подается в полость без штока под давлением  $P = 4 \text{ МПа}$  и требуемое усилие на штоке  $P_{\text{шт}} = 4000 \text{ Н}$ .
5. Указать назначение приведенных на рисунке 16 элементов приспособлений, случаи использования и предъявляемые требования.

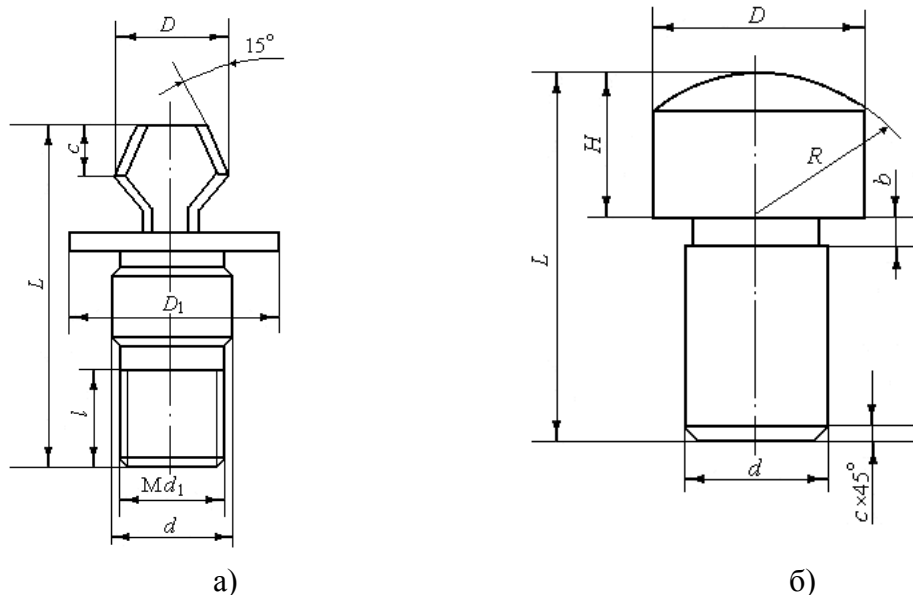


Рисунок 18

6. Указать комплект технологических баз, необходимый для обеспечения требуемой ориентировки заготовки (рисунок 19).

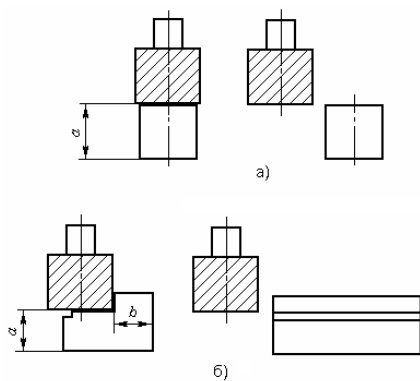


Рисунок 19

7. Указать комплект технологических баз, необходимый для обеспечения требуемой ориентировки заготовки (рисунок 20).

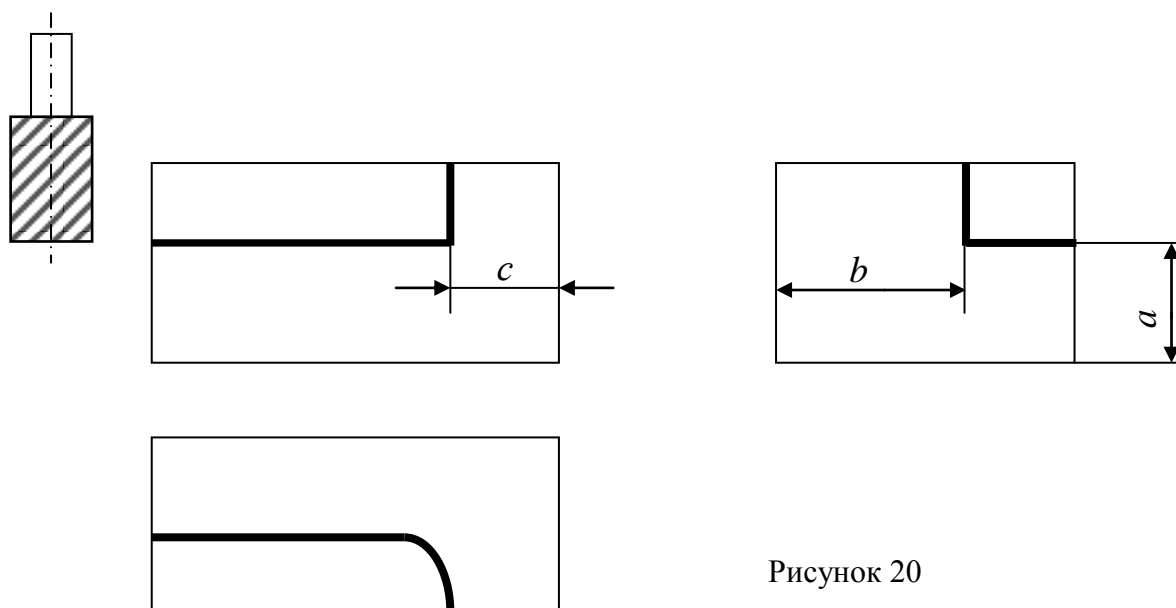


Рисунок 20



8. Для чистового обтачивания наружной поверхности втулки  $\varnothing 55_{-0,12}^{-0,04}$  мм, имеющей центральное отверстие  $\varnothing 30_{+0,023}$  мм, спроектирована оправка с посадочной поверхностью  $\varnothing 30_{-0,014}$  мм. Определить погрешность базирования (рисунок 21).

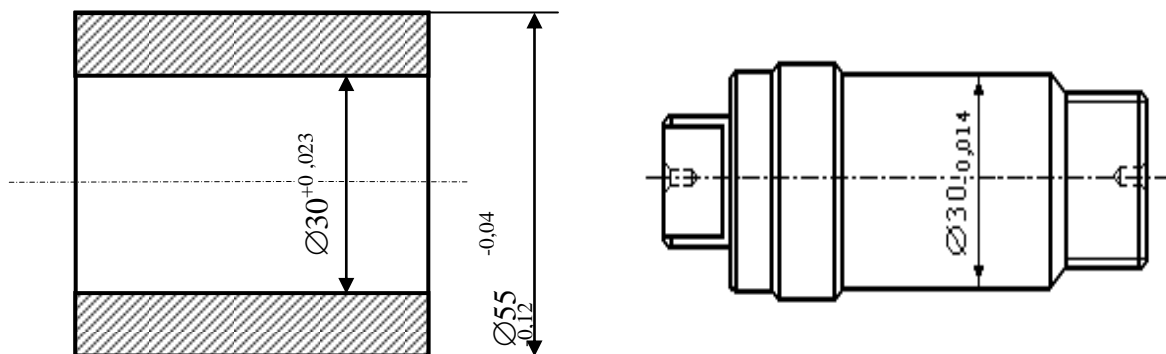


Рисунок 21

## МЕТРОЛОГИЯ, СТАНДАРТИЗАЦИЯ И СЕРТИФИКАЦИЯ

1. Понятие физической величины.
2. Понятие погрешности измерения.
3. Методы и средства измерения линейных размеров.
4. Понятие размера и отклонения.
5. Посадки. Виды посадок.
6. Взаимозаменяемость призматических шпоночных соединений.
7. Взаимозаменяемость прямобочных шлицевых соединений.
8. Допуски формы. Виды. Обозначения на чертеже.
9. Допуски ориентации. Виды. Обозначения на чертеже.
10. Допуски месторасположения. Виды. Обозначения на чертеже.
11. Допуски биения. Виды. Обозначения на чертеже.
12. Понятие шероховатости поверхности.
13. Взаимозаменяемость метрических резьб.
14. Взаимозаменяемость подшипников качения.
15. Взаимозаменяемость зубчатых колес.
16. Методы расчета размерных цепей.

### Задачи

1. Для наружной цилиндрической поверхности вала размером  $\varnothing 30_{-0,016}^{-0,004}$  мм определить основные показатели.
2. Размеры отверстия  $\varnothing 30_{+0,021}$  мм; размеры вала  $\varnothing 30_{-0,033}^{-0,020}$  мм. Рассчитать посадку с зазором: определить номинальные и предельные размеры; предельные отклонения, предельные зазоры, допуски отверстия, вала и посадки. Построить схемы интервалов допусков по предельным размерам.
3. Размеры отверстия  $\varnothing 50_{+0,025}$  мм; размеры вала  $\varnothing 50_{+0,017}^{+0,033}$  мм. Рассчитать переходную посадку: определить номинальные и предельные размеры; предельные отклонения, предельные зазоры и натяги, допуски отверстия, вала и посадки. Построить схемы интервалов допусков по предельным размерам.
4. Размеры отверстия  $\varnothing 18_{+0,018}$  мм; размеры вала  $\varnothing 18_{+0,018}^{+0,029}$  мм. Рассчитать посадку с натягом: определить номинальные и предельные размеры; предельные отклонения, предельные натяги,

допуски отверстия, вала и посадки. Построить схемы интервалов допусков по предельным размерам.

## **ОБОРУДОВАНИЕ МАШИНОСТРОИТЕЛЬНЫХ ПРОИЗВОДСТВ**

1. Классификация металлорежущих станков.
2. Формообразование поверхностей на станках.
3. Кинематика станка. Основные элементы.
4. Станки токарной группы.
5. Станки сверлильно-расточной группы.
6. Фрезерные станки.
7. Шлифовальные станки.
8. Станки с ЧПУ.

## **ПРОЦЕССЫ И ОПЕРАЦИИ ФОРМООБРАЗОВАНИЯ**

1. Геометрические параметры лезвия инструмента, их влияние на процесс и результаты обработки резанием.
2. Элементы режима резания.
3. Влияние различных факторов на силы резания
4. Основные источники образования теплоты при резании. Уравнение теплового баланса.
5. Виды износа режущего инструмента и их характеристика.
6. Влияние смазочно-охлаждающих технологических сред на процесс и результаты обработки резанием.
7. Сравните группы инструментальных материалов по основным свойствам. В чем преимущества материалов с большей твердостью, прочностью и теплостойкостью?
8. Последовательность ручного расчета режима резания.

### **Задачи**

1. Расположите марки инструментальных материалов по возрастанию их твердости: У9А, Р6М5, Т30К4, Т5К12, В0К60.
2. Расположите марки инструментальных материалов по возрастанию их прочности: 9ХС, Р8М3, Т30К4, Т5К10.
3. Расположите марки инструментальных материалов по возрастанию их теплостойкости: ХВГ, Р12Ф3, ВК3, ВК10-ОМ.

## **РЕЖУЩИЙ ИНСТРУМЕНТ**

1. Материалы, применяемые для изготовления режущих инструментов.
2. Резцы токарные. Виды и назначение.
3. Сверло. Виды и назначение.
4. Зенкеры и развертки. Виды и назначение.
6. Фрезы. Виды и назначение.
7. Протяжки. Виды и назначение.
8. Резьбообразующий инструмент. Виды и назначение.
9. Абразивные инструменты. Виды и назначение.

### **Задачи**

1. Рассчитать сечение державки составного токарного проходного резца с пластиной из твердого сплава для черногого обтачивания вала из стали 45 с  $\sigma_b=750$  МПа . Диаметр заготовки  $D=80$  мм, припуск на обработку (на сторону)  $h=1,5$  мм, подача на оборот  $S_o=0,2$  мм/об, вылет резца  $l=60$  мм.

2. Определить диаметр сверла для однократной обработки отверстия  $\varnothing 15^{+0,18}$  мм. Величина разбивки отверстия равна 0,08 мм.
3. Определить диаметр сверла для обработки отверстия  $\varnothing 20^{+0,25}$  мм под развертывание. Величина разбивки отверстия равна 0,08 мм.
4. Определить диаметр третьего режущего зуба протяжки, если диаметр отверстия под протягивание  $d_o=12.6$  мм. Схема резания одинарная. Подъем на зуб 0,03 мм.

## **АВТОМАТИЗАЦИЯ ПРОИЗВОДСТВЕННЫХ ПРОЦЕССОВ И СИСТЕМ**

1. Проектирование технологических процессов в условиях автоматизированного производства.
2. Требования к технологичности конструкций деталей и узлов машин для автоматизированного производства.
3. Гибкие автоматические сборочные системы.
4. Технологическое оборудование и принципы построения автоматизированного производства.
5. Особенности применения инструмента и приспособлений в автоматизированном производстве.
6. Понятие о системах автоматического контроля.
7. Средства автоматизации процессов складирования.
8. Автоматические средства охраны труда персонала.
9. Средства автоматизации процесса управления и подготовки производства.

### **Рекомендуемая литература**

1. Схиртладзе, А.Г. Технологические процессы в машиностроении [Текст] : Учебник / А. Г. Схиртладзе, С. Г. Ярушин.- Допущено Министерством образования РФ. - Старый Оскол : ТНТ, 2010. - 524 с.
2. Богодухов С.И. Материаловедение и технологические процессы в машиностроении [Текст] : Учебное пособие / С. И. Богодухов, Проскурин А.Д., Сулейманов Р.М., Схиртладзе А.Г. ; Под ред. С.И. Богодухова. - Допущено УМО АМ. - Старый Оскол : ТНТ, 2015. - 560 с.
3. Базров Б.М. Основы технологии машиностроения. Учебник для вузов. Допущено Министерством образования РФ. - М.: Машиностроение, 2007. - 736 с.
4. Жуков Э.Л., Козарь И.И., Мурашкин С.Л. и др. Технология машиностроения. Кн.1. В 2кн. Учебное пособие для вузов. Под ред. С.Л. Мурашкина. Допущено Министерством обр. - М.: Высшая школа, 2008. - 278 с.
5. Жуков Э.Л., Козарь И.И., Мурашкин С.Л. и др. Технология машиностроения. Кн.2. В 2кн. Учебное пособие для вузов. Под ред. С.Л. Мурашкина. Допущено Министерством образования и науки РФ.- М.: Высшая школа, 2008. - 295 с.
6. Прис Н.М. Схиртладзе А.Г., Пучков В.П. Конструкторско-технологические методы обеспечения заданных параметров точности в машиностроении. Учебное пособие. . Допущено УМО АМ - Старый Оскол: ТНТ, 2015. - 364 с.
7. Ефремов В.Д., Горохов В.А., Схиртладзе А.Г., Коротков И.А. Металлорежущие станки: Учебник. Под общ.ред. П.И. Ящерицына. Допущено УМО АМ. – Старый Оскол: ТНТ, 2010. – 696 с.
8. Схиртладзе, А.Г. Проектирование технологических процессов машиностроительных производств [Текст] : Учебное пособие / А. Г. Схиртладзе, Пучков В.П., Прис Н.М. - Рекомендовано УМО АМ. - Н.Новгород : НГТУ, 2010. - 524 с. - ISBN 978-5-93272-775-1.
9. Схиртладзе, А.Г. Проектирование технологических процессов в машиностроении [Текст] : Учебное пособие / А. Г. Схиртладзе, Пучков В.П., Прис Н.М. - Допущено УМО АМ. - Старый Оскол : ТНТ, 2011. - 408 с. - ISBN 978-5-94178-265-9 : 455-00
10. Железнов Г.С. Процессы механической и физико-химической обработки материалов [Текст] : Учебник / Г. С. Железнов, А. Г. Схиртладзе. - Допущено УМО АМ. - Старый Оскол : ТНТ, 2013. - 456 с. - ISBN 978-5-94178-253-6 : 418-00.
11. Схиртладзе, А.Г. Технологическая оснастка машиностроительных производств [Текст] : Учебное пособие. Т.8 / А. Г. Схиртладзе, С. Н. Григорьев, В. П. Борискин. - Допущено УМО АМ. - Старый Оскол : ТНТ, 2016. - 364 с. - ISBN 978-5-94178-509-4 : 728-00.